

STATYTOJAS **VĮ IGNALINOS ATOMINĖ ELEKTRINĖ**

PROJEKTUOTOJAS **UAB TEC Industry**

PROJEKTO PAVADINIMAS **B25-1 – MAŽO IR VIDUTINIO AKTYVUMO TRUMPAAMŽIŲ
RADIOAKTYVIŲ ATLIEKŲ PAVIRŠINIO ATLIEKYNO
STABATIŠKĖS K., VISAGINO SAV. STATYBOS PROJEKTAS**

PROJEKTO NUMERIS **SM1301P25**

PROJEKTO ETAPAS **DARBO PROJEKTAS**

STATINIŲ PAVADINIMAI **02 ADMINISTRACINIS PASTATAS
03/1 KONTROLĖS POSTAS**

STATINIO PROJEKTO DALIS **ELEKTRONINIŲ RYŠIŲ (TELEKOMUNIKACIJŲ)**

BYLOS ŽYMUO **ER-1** BYLOS LAIDA **A**

Knyga 2

BYLOS IŠLEIDIMO DATA **2025-12-16**


SPV

Parašas

SPDV

Parašas

PROJEKTO SUDĖTIES ŽINIARAŠTIS

Eil. Nr.	Bylos žymuo	Pavadinimas	Pastabos
I/A STATYBOS ETAPAS			
1.	TG-1	XX VISI STATINIAI (I/A STATYBOS ETAPAS) TG GAMYBOS TECHNOLOGIJOS	
1.1.	TG-1 Knyga 1	Statiniai: 01/1-1÷12 Rūsių grupė Nr. 1 15/1 Mobili rūsių stoginė 15/2 Mobili rūsių stoginė	
1.2.	TG-1 Knyga 2	Statiniai: 02 Administracinis pastatas 03/1 Kontrolės postas	
1.3.	TG-1 Knyga 3	Statinys: 04 Technologinis pastatas	
1.4.	TG-1 Knyga 4	Statinys: XX Kiti statiniai	
2.	TG-2	STAT. 04 TECHNOLOGINIS PASTATAS (I/A STATYBOS ETAPAS) TG GAMYBOS TECHNOLOGIJOS (BETONO GAMYBA IR KONTEINERIŲ UŽBETONAVIMAS)	
3.	SP-1	STAT. 00/1 SKLYPO PLANAS (I/A STATYBOS ETAPAS) SP SKLYPO PLANAS	
4.	SA-1	XX VISI STATINIAI (I/A STATYBOS ETAPAS) SA ARCHITEKTŪROS	
4.1.	SA-1 Knyga 1	Statiniai: 02 Administracinis pastatas 03/1 Kontrolės postas	
4.2.	SA-1 Knyga 2	Statinys: 04 Technologinis pastatas	
4.3.	SA-1 Knyga 3	Statiniai: 03/2 Kontrolės postas	
0	2025-01	STATYBAI	
LAIDA	IŠLEIDIMO DATA	LAIDOS STATUSAS. KEITIMO PRIEŽASTIS (JEI TAIKOMA)	
KVAL. PATV. DOK. NR.			STATINIO PROJEKTO PAVADINIMAS
			STATINIO NUMERIS IR PAVADINIMAS
	SPV		XX VISI STATINIAI (I/A, II/A STATYBOS ETAPAI)
	INŽ.		
		DOKUMENTO PAVADINIMAS	LAIDA
		PROJEKTO SUDĖTIES ŽINIARAŠTIS	0
lt	STATYTOJAS (UŽSAKOVAS)		DOKUMENTO ŽYMUO
	VĮ IGNALINOS ATOMINĖ ELEKTRINĖ		SM1301P25-XX-DP_PSŽ-001
		LAPAS	LAPŲ
		1	6

Eil. Nr.	Bylos žymuo	Pavadinimas	Pastabos
4.4.	SA-1 Knyga 4	Statiniai: 05 Pagalbinis pastatas	
4.5.	SA-1 Knyga 5	Statiniai: 16/1 Mobilioji vairuotojo priedanga	
4.6.	SA-1 Knyga 6	Statiniai: 16/2 Mobilioji vairuotojo priedanga	
4.7.	SA-1 Knyga 7	Statiniai: 18 Inertinių medžiagų sandėlis	
5.	SK-1	XX VISI STATINIAI (I/A STATYBOS ETAPAS) SK KONSTRUKCIJŲ (TYRINĖJIMŲ ATASKAITOS, SKAIČIAVIMAI)	
5.1.	SK-1 Knyga 1	Kontrolinių inžinerinių geologinių tyrimų ataskaita Tyrimo identifikavimo numeris Žemės gelmių registre – 51558-2024 Tyrimų indentifikavimo numeris įmonės registre – 24416 2025-03	
5.2.	SK-1 Knyga 2	Bandomųjų polių užduotys Statiniai 02, 05, 03/2	
5.3.	SK-1 Knyga 3	Bandomųjų polių užduotys Statiniai 01/1-1÷12, 01/2-1÷12 Ožinio krano pamatai	
5.4.	SK-1 Knyga 4	Polių bandymas statine ašine gniuždymo apkrova Bandymų ataskaitos 2025-03-13	
5.5.	SK-1 Knyga 5	Statiniai: 00/1 Tvora	
5.6.	SK-1 Knyga 6	Statiniai: 01/1-1÷12 Rūsių grupė Nr. 1 15/1 Mobili rūsių stoginė 15/2 Mobili rūsių stoginė	
5.7.	SK-1 Knyga 7	Statiniai: 02 Administracinis pastatas	
5.8.	SK-1 Knyga 8	Statiniai: 03/1 Kontrolės postas	
5.9.	SK-1 Knyga 9	Statiniai: 03/2 Kontrolės postas	
5.10.	SK-1 Knyga 10	Statinys: 04 Technologinis pastatas	
5.11.	SK-1 Knyga 11	Statiniai: 05 Pagalbinis pastatas	
5.12.	SK-1 Knyga 12	Statiniai: 18 Inertinių medžiagų sandėlis	

DOKUMENTO ŽYMUO

SM1301P25-XX-DP_PSŽ-001

LAPAS

2

LAPŲ

6

LAIDA

0

Eil. Nr.	Bylos žymuo	Pavadinimas	Pastabos
6.	SK-2	STAT. 00/1; 01/1-1÷12; 03/2; 05; 09; 11; 12; 15/1; 15/2; 17; 18; 20 (I/A STATYBOS ETAPAS) SK KONSTRUKCIJŲ (BRĖŽINIAI, SAŃAUDŲ ŽINIARAŠČIAI)	
6.1.	SK-2 Knyga 1	Statiniai: 00/1 Tvora	
6.2.	SK-2 Knyga 2	Statiniai: 01/1-1÷12 Rūsių grupė Nr. 1 15/1 Mobili rūsių stoginė 15/2 Mobili rūsių stoginė	
6.3.	SK-2 Knyga 3	Statiniai: 03/2 Kontrolės postas	
6.4.	SK-2 Knyga 4	Statiniai: 05 Pagalbinis pastatas	
6.5.	SK-2 Knyga 5	Statiniai: 18 Inertinių medžiagų sandėlis	
6.6.	SK-2 Knyga 6	Statiniai: 19 Sklendžių ir mėginių paėmimo kamera	
6.7.	SK-2 Knyga 7	Statiniai: 09 Lietaus vandens valymo įrenginiai 12 Modulinė transformatorinė ir dyzelinė elektros stotis 11 Meteorologinė stotis 17 Buitinių nuotekų siurblinė 20 Nuotekų surinkimo talpa	
6.8.	SK-2 Knyga 8	Statiniai: 00/1 Prožektorinių atramų pamatai	
7.	SK-3	STAT. 02; 03/1; 04 (I/A STATYBOS ETAPAS) SK KONSTRUKCIJŲ (BRĖŽINIAI, SAŃAUDŲ ŽINIARAŠČIAI)	
7.1.	SK-3 Knyga 1	Statiniai: 02 Administracinis pastatas	
7.2.	SK-3 Knyga 2	Statiniai: 03/1 Kontrolės postas	
7.3.	SK-3 Knyga 3	Statinys: 04 Technologinis pastatas	
8.	SAK-1	STAT. 00/1 SKLYPO PLANAS (I/A STATYBOS ETAPAS) SAK SUSISIEKIMO (AUTOKELIŲ)	
9.	VN-1	XX VISI STATINIAI (I/A STATYBOS ETAPAS) VN VANDENTIEKIO IR NUOTEKŲ ŠALINIMO	
9.1.	VN-1 Knyga 1	Statiniai: 00/1 Sklypo planas	

DOKUMENTO ŽYMUO

SM1301P25-XX-DP_PSŽ-001

LAPAS

3

LAPŲ

6

LAIDA

0

Eil. Nr.	Bylos žymuo	Pavadinimas	Pastabos		
9.2.	VN-1 Knyga 2	Statiniai: 02 Administracinis pastatas 03/1 Kontrolės postas			
9.3.	VN-1 Knyga 3	Statinys: 04 Technologinis pastatas			
9.4.	VN-1 Knyga 4	Statinys: XX Kiti statiniai			
10.	ŠVOK-1	XX VISI STATINIAI (I/A STATYBOS ETAPAS) ŠVOK ŠILDYMO, VĒDINIMO IR ORO KONDICIONAVIMO			
10.1.	ŠVOK-1 Knyga 1	Statiniai: 02 Administracinis pastatas 03/1 Kontrolės postas			
10.2.	ŠVOK-1 Knyga 2	Statinys: 04 Technologinis pastatas			
10.3.	ŠVOK-1 Knyga 3	Statinys: XX Kiti statiniai			
11.	ŠT-1	STAT. 00/1 SKLYPO PLANAS (I/A STATYBOS ETAPAS) ŠT ŠILUMOS GAMYBOS IR TIEKIMO			
12.	ŠT-2	XX VISI STATINIAI (I/A STATYBOS ETAPAS) ŠT ŠILUMOS GAMYBOS IR TIEKIMO			
13.	TO-1	STAT. 04 TECHNOLOGINIS PASTATAS 05 PAGALBINIS PASTATAS (I/A STATYBOS ETAPAS) TO SUSPAUSTO ORO GAMYBOS IR TIEKIMO			
14.	E-1	XX VISI STATINIAI (I/A STATYBOS ETAPAS) E ELEKTROTECHNIKOS			
14.1.	E-1 Knyga 1	Statiniai: 00/1 Sklypo planas			
14.2.	E-1 Knyga 2	Statiniai: 02 Administracinis pastatas 03/1 Kontrolės postas			
14.3.	E-1 Knyga 3	Statinys: 04 Technologinis pastatas			
14.4.	E-1 Knyga 4	Statinys: XX Kiti statiniai			
15.	E-2	STAT. 04 TECHNOLOGINIS PASTATAS (I/A STATYBOS ETAPAS) E ELEKTROTECHNIKOS (BETONO GAMYBA IR KONTEINERIŲ UŽBETONAVIMAS)			
16.	ER-1	XX VISI STATINIAI (I/A STATYBOS ETAPAS) ER ELEKTRONINIŲ RYŠIŲ (TELEKOMUNIKACIJŲ)			
DOKUMENTO ŽYMUO			LAPAS	LAPŲ	LAIDA
SM1301P25-XX-DP_PSŽ-001			4	6	0

Eil. Nr.	Bylos žymuo	Pavadinimas	Pastabos
16.1.	ER-1 Knyga 1	Statiniai: 00/1 Sklypo planas	
16.2.	ER-1 Knyga 2	Statiniai: 02 Administracinis pastatas 03/1 Kontrolės postas	
16.3.	ER-1 Knyga 3	Statinys: 04 Technologinis pastatas	
16.4.	ER-1 Knyga 4	Statinys: XX Kiti statiniai	
17.	AS-1	STAT. 04 TECHNOLOGINIS PASTATAS (I/A STATYBOS ETAPAS) AS TECHNOLOGIJOS VAIZDO STEBĖJIMO SISTEMA (BETONO GAMYBA IR KONTEINERIŲ UŽBETONAVIMAS)	
18.	AS-2	STAT. 00/1 SKLYPO PLANAS (I/A STATYBOS ETAPAS) AS TECHNOLOGIJOS VAIZDO STEBĖJIMO SISTEMA (00/1; 01/1-1÷12; 15/1; 15/2)	
19.	GSS-1	XX VISI STATINIAI (I/A STATYBOS ETAPAS) GSS GAISRINĖS SIGNALIZACIJOS	
19.1.	GSS-1 Knyga 1	Statiniai: 00/1 Sklypo planas	
19.2.	GSS-1 Knyga 2	Statiniai: 02 Administracinis pastatas 03/1 Kontrolės postas	
19.3.	GSS-1 Knyga 3	Statinys: 04 Technologinis pastatas	
19.4.	GSS-1 Knyga 4	Statinys: XX Kiti statiniai	
20.	PVA-1 knyga 1	XX VISI STATINIAI (I/A STATYBOS ETAPAS) PVA PROCESŲ VALDYMO IR AUTOMATIZACIJOS	
20.1.1.	PVA-1 Knyga 1.1	Statiniai: 00/1 Sklypo planas	
20.1.2.	PVA-1 Knyga 1.2	Statiniai: 02 Administracinis pastatas 03/1 Kontrolės postas	
20.1.3.	PVA-1 Knyga 1.3	Statinys: XX Kiti statiniai	
20.2.	PVA-1 knyga 2	XX VISI STATINIAI (I/A STATYBOS ETAPAS) PVA PROCESŲ VALDYMO IR AUTOMATIZACIJOS (BRĖŽINIAI, SĄNAUDŲ ŽINIARAŠČIAI)	
20.2.1.	PVA-1 Knyga 2.1	Statinys: 04 Technologinis pastatas	

DOKUMENTO ŽYMUO

SM1301P25-XX-DP_PSŽ-001

LAPAS

5

LAPŲ

6

LAIDA

0

Eil. Nr.	Bylos žymuo	Pavadinimas	Pastabos
20.2.2.	PVA-1 Knyga 2.2	Statynys: XX Kiti statiniai	
21.	PVA-2	STAT. 04 TECHNOLOGINIS PASTATAS (I/A STATYBOS ETAPAS) PVA PROCESŲ VALDYMO IR AUTOMATIZACIJOS (BETONO GAMYBA IR KONTEINERIŲ UŽBETONAVIMAS)	
22.	M-1	XX VISI STATINIAI (I/A STATYBOS ETAPAS) M MELIORACIJOS (TERITORIJOS SAUSINIMAS)	
23.1.	RS-1 knyga 1	XX VISI STATINIAI (I/A STATYBOS ETAPAS) RS RADIACINĖS SAUGOS	
23.2.	RS-1 knyga 2	XX VISI STATINIAI (I/A STATYBOS ETAPAS) RS RADIACINĖS SAUGOS	
II/A STATYBOS ETAPAS			
24.	SP-2	STAT. 00/2 SKLYPO PLANAS (II/A STATYBOS ETAPAS) SP SKLYPO PLANAS	
25.	SK-6	STAT. 01/2-1÷12 RŪSIŲ GRUPĖ NR. 2. RADIOAKTYVIŲJŲ ATLIEKŲ RŪSIAI NR. 1÷12 (II/A STATYBOS ETAPAS) SK KONSTRUKCIJŲ	
26.	SAK-3	STAT. 00/2 SKLYPO PLANAS (II/A STATYBOS ETAPAS) SAK SUSISIEKIMO (AUTOKELIŲ)	
27.	VN-3	STAT. 00/2 SKLYPO PLANAS (II/A STATYBOS ETAPAS) VN VANDENTIEKIO IR NUOTEKŲ ŠALINIMO	

DOKUMENTO ŽYMUO SM1301P25-XX-DP_PSŽ-001	LAPAS	LAPŲ	LAIDA
	6	6	0

UAB TEC Industry Savanorių pr. 109, LT-44208, Kaunas	B25-1 – Mažo ir vidutinio aktyvumo trumpaamžių radioaktyvių atliekų paviršinio atliekyno Stabatiškės k., Visagino sav. statybos projektas
--	---

ELEKTRONINIŲ RYŠIŲ (TELEKOMUNIKACIJŲ) DALIES KNYGŲ SUDĖTIES ŽINIARAŠTIS


Eil. Nr.	Bylos žymuo	Laida	Bylos pavadinimas	Pastabos
1	Knyga 1	-	Statiniai: 00/1 Sklypo planas	
2	Knyga 2	-	Statiniai: 02 Administracinis pastatas 03/1 Kontrolės postas	
3	Knyga 3	-	Statinys: 04 Technologinis pastatas	
4	Knyga 4	-	Statinys: XX Kiti statiniai	

ELEKTRONINIŲ RYŠIŲ (TELEKOMUNIKACIJŲ) DALIES KNYGOS 1 SUDĖTIES ŽINIARAŠTIS

TEKSTINIŲ DOKUMENTŲ ŽINIARAŠTIS

Dokumento žymuo	Lapų	Laida	Dokumento pavadinimas	Pastabos
	1	A	Titulinis lapas	
SM1301P25-XX-DP_PSŽ-001	6	0	Projekto sudėties žiniaraštis	
SM1301P25-02, 03/1-DP-ER_BSŽ-001	2	A	Bylos sudėties žiniaraštis	
SM1301P25-02, 03/1-DP-ER_PKS-001	1	A	Projekto keitimų sąrašas	
SM1301P25-02, 03/1-DP-ER_AR-001	4	0	Aiškinamasis raštas	
SM1301P25-02, 03/1-DP-ER_MŽ-001	3	0	Medžiagų ir gaminių žiniaraštis	
SM1301P25-02, 03/1-DP-ER_DŽ-001	1	0	Darbų žiniaraštis	
SM1301P25-02, 03/1-DP-ER_KŽ-001	3	0	Kabelių žurnalas	

A	2025-12-19	STATYBAI. PAKOREGUOTA PAGAL 2025-09-10 PATEIKTAS STATYTOJO PASTABAS
0	2025-07-25	STATYBAI
LAIDA	IŠLEIDIMO DATA	LAIDOS STATUSAS. KEITIMO PRIEŽASTIS (JEI TAIKOMA)

KVAL. PATV. DOK. NR.			STATINIO PROJEKTO PAVADINIMAS	
			B25-1 – MAŽO IR VIDUTINIO AKTYVUMO TRUMPAAMŽIŲ RADIOAKTYVIŲ ATLIEKŲ PAVIRŠINIO ATLIEKYNO STABATIŠKĖS K., VISAGINO SAV. STATYBOS PROJEKTAS	
			STATINIO NUMERIS IR PAVADINIMAS	
	SPV		02 ADMINISTRACINIS PASTATAS (I/A STATYBOS ETAPAS) (P25U02), 03/1 KONTROLĖS POSTAS (I/A STATYBOS ETAPAS) (P25U03.1)	
	INŽ.		DOKUMENTO PAVADINIMAS	
	PDV		BYLOS SUDĖTIES ŽINIARAŠTIS	
	INŽ.		LAIDA	
	INŽ.		A	
It	STATYTOJAS (UŽSAKOVAS)		DOKUMENTO ŽYMUO	
	VĮ IGNALINOS ATOMINĖ ELEKTRINĖ		SM1301P25-02, 03/1-DP-ER_BSŽ-001	
			LAPAS	LAPŲ
			1	2

BRĖŽINIŲ ŽINIARAŠTIS

Brėžinio žymuo	Lapų	Laida	Brėžinio pavadinimas	Pastabos
SM1301P25-02-DP-ER_B-001	1	0	Pirmo aukšto planas su kompiuteriniais tinklais	
SM1301P25-02-DP-ER_B-002	24	A	Kompiuterinio tinklo principinė schema	
SM1301P25-02-DP-ER_B-003	1	0	Pirmo aukšto planas su telefoniniais tinklais	
SM1301P25-02-DP-ER_B-004	23	A	Telefoninio tinklo paskirstymo schemas	
SM1301P25-02, 03/1-DP-ER_B-005	1	0	Pirmo aukšto planas su įgarsinimo sistemos tinklais	
SM1301P25-XX02-DP-ER_B-006	1	0	Įgarsinimo sistemos paskirstymo schema	
SM1301P25-02, 03/1-DP-ER_B-007	1	0	Pirmo aukšto planas su kabelių konstrukcijomis	
SM1301P25-02, 03/1-DP-ER_B-008	1	0	Stogo planas su kabelių konstrukcijomis	

PRIEDŲ ŽINIARAŠTIS


Dokumento žymuo	Lapų	Laida	Dokumento pavadinimas	Pastabos
SM1301P25-02-DP-ER_KŽ-001	4	0	Kabelių žurnalas	

DOKUMENTO ŽYMUO	LAPAS	LAPŲ	LAIDA
SM1301P25-02, 03/1-DP-ER_BSŽ-001	2	2	A

UAB TEC Industry Savanorių pr. 109, LT-44208, Kaunas	B25-1 – Mažo ir vidutinio aktyvumo trumpaamžių radioaktyvių atliekų paviršinio atliekyno Stabatiškės k., Visagino sav. statybos projektas
--	---

PROJEKTO KEITIMŲ SĄRAŠAS

Nr.	Laida	Keitimo aprašymas	Susiję dokumentai ir brėžiniai
1	0	Pasikeitus 02 pastato išplanavimui patikslintas ryšių instaliacijos išdėstymas bei įrangos kiekiai.	SM1301P25-02-DP-ER_B-001 SM1301P25-02-DP-ER_B-002 SM1301P25-02-DP-ER_B-003 SM1301P25-02-DP-ER_B-004 SM1301P25-02, 03/1-DP-ER_MŽ-001 SM1301P25-02, 03/1-DP-ER_DŽ-001
2	0	Užsakovo reikalavimu ir rangovo pritarimu projektuojamos papildomos kabelių linijos fizinės saugos kompiuteriams 137, 139, 142, 143 pat.	SM1301P25-02-DP-ER_B-001 SM1301P25-02-DP-ER_B-002 SM1301P25-02-DP-ER_B-003 SM1301P25-02-DP-ER_B-004 SM1301P25-02, 03/1-DP-ER_MŽ-001 SM1301P25-02, 03/1-DP-ER_DŽ-001
3	0	2025-06-13: Dėl pakeistos balso telefonijos technologijos (iš PBX į VoIP), pakeistos tinklų schemos, aprašymai bei žiniaraščiai	SM1301P25-02-DP-ER_B-004 SM1301P25-02, 03/1-DP-ER_AR-001 SM1301P25-02, 03/1-DP-ER_MŽ-001 SM1301P25-02, 03/1-DP-ER_DŽ-001
4	A	2025-12-19: Patikslinti sprendiniai kabeliniam B25 ir B1 ryšių infrastruktūros apjungimui	SM1301P25-02-DP-ER_B-002 SM1301P25-02-DP-ER_B-004

A	2025-12-19	STATYBAI. PAKOREGUOTA PAGAL 2025-09-10 PATEIKTAS STATYTOJO PASTABAS		
0	2025-06-13	STATYBAI		
LAIDA	IŠLEIDIMO DATA	LAIDOS STATUSAS. KEITIMO PRIEŽASTIS (JEI TAIKOMA)		
KVAL. PATV. DOK. NR.			STATINIO PROJEKTO PAVADINIMAS	
			B25-1 – MAŽO IR VIDUTINIO AKTYVUMO TRUMPAAMŽIŲ RADIOAKTYVIŲ ATLIEKŲ PAVIRŠINIO ATLIEKYNO STABATIŠKĖS K., VISAGINO SAV. STATYBOS PROJEKTAS	
			STATINIO NUMERIS IR PAVADINIMAS	
			02 ADMINISTRACINIS PASTATAS (I/A STATYBOS ETAPAS) (P25U02), 03/1 KONTROLĖS POSTAS (I/A STATYBOS ETAPAS) (P25U03.1)	
	SPV			
	INŽ.			
	PDV			
	INŽ.			
	INŽ.			
It	STATYTOJAS (UŽSAKOVAS)		DOKUMENTO ŽYMUO	
	VĮ IGNALINOS ATOMINĖ ELEKTRINĖ		SM1301P25-02, 03/1-DP-ER_PKS-001	
			LAPAS	LAPŲ
			1	1


AIŠKINAMASIS RAŠTAS

TURINYS

1. NORMATYVINIŲ DOKUMENTŲ SĄRAŠAS	2
2. PAGRINDINIAI RODIKLIAI.....	2
3. STATINIŲ VIDAUS KOMPIUTERINIAI – TELEFONO TINKLAI.....	3
3.1. ADMINISTRACINIS PASTATAS (+P25U02).....	3
4. ĮGARSINIMO SISTEMA	4

Pastabos:

- Mėlynos spalvos tekstu žymimos patikslintos arba pridėtos pozicijos, lyginant su techniniu projektu SM1301P25-XX-TP-ER

0	2025-07-25	STATYBAI		
LAIDA	IŠLEIDIMO DATA	LAIDOS STATUSAS. KEITIMO PRIEŽASTIS (JEI TAIKOMA)		
KVAL. PATV. DOK. NR.			STATINIO PROJEKTO PAVADINIMAS	
			B25-1 – MAŽO IR VIDUTINIO AKTYVUMO TRUMPAAMŽIŲ RADIOAKTYVIŲ ATLIEKŲ PAVIRŠINIO ATLIEKYNO STABATIŠKĖS K., VISAGINO SAV. STATYBOS PROJEKTAS	
		STATINIO NUMERIS IR PAVADINIMAS		
	SPV		02 ADMINISTRACINIS PASTATAS (I/A STATYBOS ETAPAS) (P25U02)	
	INŽ.		03/1 KONTROLĖS POSTAS (I/A STATYBOS ETAPAS) (P25U03.1)	
	PDV		DOKUMENTO PAVADINIMAS	
	INŽ.		AIŠKINAMASIS RAŠTAS	
	INŽ.			
It	STATYTOJAS (UŽSAKOVAS)		DOKUMENTO ŽYMUO	
	VĮ IGNALINOS ATOMINĖ ELEKTRINĖ		SM1301P25-02, 03/1-DP-ER_AR-001	
			LAPAS	LAPŲ
			1	4

1. NORMATYVINIŲ DOKUMENTŲ SĄRAŠAS

Elektroninių ryšių (telekomunikacijų) techninis projektas atliktas, o statybos – montavimo darbai, išbandymas ir eksploatacija turi atitikti žemiau išvardintų normatyvinių ir teisinių dokumentų reikalavimus:

- STR 1.05.06:~~2017~~ 2010 – Statinio projektavimas, [projekto ekspertizė](#);
- [STR 1.01.02:2016](#) „Normatyviniai statybos techniniai dokumentai“;
- ~~STR 1.01.06:2010~~ Ypatingi statiniai;
- [STR 1.01.03:2017](#) „Statinių klasifikavimas“;
- Elektroninių ryšių infrastruktūros įrengimo, [žymėjimo](#), [priežiūros](#) ir naudojimo taisyklės. 2011 m. Vilnius;
- ~~STR 1.08.02:2002~~ Statybos darbai;
- ~~STR 1.07.02:2005~~ Žemės darbai;
- [STR 1.06.01:2016](#) „Statybos darbai. Statinio statybos priežiūra“;
- [LST EN 50174-2:2018](#) 2009 – Kabelių tinklų įrengimas. 2 dalis. Įrengimo pastatų viduje planavimas ir praktika;
- STR 1.01.04:~~2015~~ 2013 - Statybos produktų, neturinčių darniųjų techninių specifikacijų, eksploatacinių savybių pastovumo vertinimas, tikrinimas ir deklaravimas. Bandymų laboratorijų ir sertifikavimo įstaigų paskyrimas;
- BSR-1.7.1-2014 „[Saugai svarbių branduolinės energetikos objekto konstrukcijų, sistemų ir komponentų priešgaisrinė sauga](#)“ – ~~“Fire safety of safety related structures, systems and components important to safety of nuclear facility”~~;
- BSR-1.4.2-2014 „[Branduolinės energetikos objekto statybos vadyba](#)“ – ~~“Management of Construction of Nuclear Facility”~~;
- ~~STR 1.11.01:2010~~ Statybos užbaigimas.

Bet koks neatitikimas ar prieštaravimas tarp normų, standartų ir jų taikymo yra konsultacijų (derybų) objektas tarp užsakovo ir rangovo. Galutinis sprendimas turi būti priimtas užsakovo.

2. PAGRINDINIAI RODIKLIAI

Elektroniniai ryšiai (telekomunikacijos):

- 6-ių angų Ø110 mm požeminio ryšių vamzdyno įrengimas I = 10 m;
- 5-ių angų Ø110 mm požeminio ryšių vamzdyno įrengimas I = 43 m;
- 4-ių angų Ø110 mm požeminio ryšių vamzdyno įrengimas I = 306 m;

DOKUMENTO ŽYMUO	LAPAS	LAPŲ	LAIDA
SM1301P25-02, 03/1-DP-ER_AR-001	2	4	0

- 2-ių angų Ø110 mm požeminio ryšių vamzdyno įrengimas l =2815 m;
- 2-ių angų Ø50 mm požeminio ryšių vamzdyno įrengimas l = 693 676 m;
- 1-os angos Ø50 mm požeminio ryšių vamzdyno įrengimas l =1365 m;
- 1-os angos Ø32 mm požeminio ryšių vamzdyno įrengimas l = 39 m;
- Numatoma įrengti kompiuterinių/telefoninių kištukinių lizdų (dvigubų) 50 44 vnt.;
- Numatoma įrengti kompiuterinių/telefoninių kištukinių lizdų (viengubų) 23 22 vnt.;
- Dispečeriniam paieškos ryšiui ir vietinės informacijos paskelbimui numatomi:

stiprintuvai	3 vnt.;
garsiakalbiai	120 vnt.

3. STATINIŲ VIDAUS KOMPIUTERINIAI – TELEFONO TINKLAI

3.1. ADMINISTRACINIS PASTATAS (+P25U02)

Įvadai į statinį atliekami 5-iais ir 6-iais polietileningais vamzdžiais Ø110 mm, paklotais statinio statybos metu ir sujungiami su naujai projektuojamu ryšių vamzdynu numatytu elektroninių ryšių (telekomunikacijų) projekto lauko dalyje. Įvadus į statinį žiūr. brėžinyje SM1301P25-02-DP-ER_B-003.

Optinio kabelio užbaigimui ir kompiuterinio tinklo sukmutavimui numatoma įrengti komutacinę spintą KS1, 42U (800 x 800), =P25CYY20GS001. Komutacinę spintą maitinti iš paskirstymo spintos =P25BRH20AS101 (žiūr. elektrotechninėje projekto dalyje, brėž. SM1301P25-02.03/1-DP-EJ_B-001).

Telefoninio tinklo kabelių užbaigimui ir komutavimui numatoma įrengti komutacinę spintą KS2, 42U (800 x 800) =P25CYA20GS001. Komutacinę spintą maitinti iš paskirstymo spintos =P25BRH20AS101 (žiūr. elektrotechninėje projekto dalyje, brėž. SM1301P25-02.03/1-DP-EJ_B-001).

Visi projektuojami kompiuteriniai ir telefoniniai tinklai per išorinius kabelius bus pajungiami į bendrą IAE ryšių struktūrą. Išorinių telefoninių ir kompiuterinių kabelių paklojimas bus sprendžiamas kitame projekte.

Ryšiui su IAE abonentais numatoma įrengti **VoIP serverį** telefoninėje stotelėje komutacinėje spintoje KS2.

Pastate įrengiama 30-imt kompiuterinių – telefoninių darbo vietų ir 16-a RJ45 tipo kištukinių lizdų spausdintuvams. Tarp darbo vietų ir komutacinės spintos turi būti paklota po 2 (du) 6 kat. vytų porų 4x2x0,5 kabelius (1-as – kompiuteriui, 2-as – telefonui), o spausdintuvams klojamas 1 (vienas) 6 kat. vytų porų 4x2x0,5 kabelis. Darbo vietose kabeliai užbaigiami kištukiniais lizdais. Darbo vietos įrangos prijungimui naudojami lankstūs (gamykliniai) UTP tipo kabeliai, kurie abiejuose galuose užbaigiami kištukais.

DOKUMENTO ŽYMUO	LAPAS	LAPŲ	LAIDA
	SM1301P25-02, 03/1-DP-ER_AR-001	3	4

Kabelių ir laidų paklojimui iki darbo vietų numatoma įrengti kanalus (metalinius ir (arba) plastikinius). Metaliniai kanalai tvirtinami virš pakabinamų lubų, o plastikiniai tvirtinami ant sienų ir kištukinių lizdų sumontavimui.

Vidaus kompiuterinis – telefoninis tinklas ir jo įranga turi atitikti ne mažesnės kaip 6 kategorijos reikalavimus.

Fizinės saugos kompiuterinių darbo vietų pajungimas bus **tiekami** sprendžiamas atskiru projektu.

Magistralinio VoIP ryšio prijungimui prie esamos B21 telefoninio ryšio infrastruktūros, B21U02 pastate numatoma papildomai sumontuoti ir prie esamos Avaya PBX stotelės prijungti E1 <-> SIP keitiklį. Tarp esamos ir naujos sistemų tinklo komutatorių bus suprogramuojamas atskiras VLAN'as balso perdavimui. Struktūrinę jungimo schemą žr. ER-1 Knyga 1 byloje, SM1301P25-XX-DP-ER_B-006.

4. ĮGARSINIMO SISTEMA

Dispečeriniam – garsiakalbiniam ryšiui organizuoti numatoma įrengti įgarsinimo (informavimo) sistemą. Įgarsinimo (informacijos) perdavimą numatoma vykdyti iš administracinio ir technologinio pastatų per garsiakalbių tinklą.


Įgarsinimo (informacijos) perdavimui administracinio pastato ryšių patalpoje komutacinėje spintoje KS2 (=P25CYA20GS001) numatoma įrengti 1200 W galios stiprintuvą =P25CYC20N01, 2x600 W galios stiprintuvą =P25CYC20N02 ir 2x300 W galios stiprintuvą =P25CYC20N03 su trimis keitikliais ir komutatoriumi. Administracinio pastato valdymo patalpoje (+P25U02R137) ir technologinio pastato valdymo patalpoje (+P25U04R133) įrengiami mikrofonai (montuojami ant stalo).

Visuose pastatų patalpose, kuriuose gali būti žmonių, rengiami abonentiniai 6 W galingumo arba ruporiniai 30 W galingumo garsiakalbiai, o teritorijoje – ruporiniai po 50 W galingumo, kurie tvirtinami ant atramų.

Ruporinių garsiakalbių prijungimui prie stiprintuvo numatoma į ryšio vamzdyną pakloti audio kabelį.

Įgarsinimo sistemos tinklo paskirstymo schemą žiūr. brėž. SM1301P25-XX-DP-ER_B-006.

DOKUMENTO ŽYMUO	LAPAS	LAPŲ	LAIDA
SM1301P25-02, 03/1-DP-ER_AR-001	4	4	0

UAB TEC Industry Savanorių pr. 109, LT-44208, Kaunas		B25-1 – Mažo ir vidutinio aktyvumo trumpaamžių radioaktyvių atliekų paviršinio atliekyno Stabatiškės k., Visagino sav. statybos projektas			
Pozicija, eil. Nr.	Pavadinimas ir techninės charakteristikos	Žymuo (tipas, markė arba tech. spec. žymuo)	Mato vnt.	Kiekis	Pastabos
1. Telefoniniai tinklai					
1.	Metalinė komutacinė spinta 42U	MR.IP55G42U810	kompl.	1	
	Jos sudėtyje:				
	Apšvietimo lempa 1 U 19" su tamperiu	MR.AYO	kompl.	1	
	maitinimo panelė su išjungimo mygtuku	CX-PDU-8S-PL	kompl.	2-4	
	komutacinė panelė 24 portų, neekranuota, 6 cat	KeLINE 606059	vnt.	2	
	kabelių tvarkymo panelė su 5 plastmasiniais žiedais	MR.OKP1U	vnt.	2	
	komutatorius 24x 1GbE RJ-45 PoE + 4x 10Gb SFP	Grandstream GWN 7813P	vnt.	2	
	plintas	2/40	vnt.	3	
	apsauga nuo virštampių		vnt.	30	
	žymių laikiklis 2/10. Dedamas ant plinto		vnt.	3	
	plintų laikiklis		vnt.	4	
	VoIP telefoninė stotis	Grandstream UCM 6301	kompl.	1	
	1U DIN bėgelis		vnt.	1	
	Kirtiklis, 2p, 25 A, 230 V AC		vnt.	1	
	Maksimalios srovės ir trumpojo jungimo automatinis jungiklis, 1p, 16 A, B, 230 V AC		vnt.	2	
	Skirtuminės srovės nuotėkio jungiklis, 2p, 25 A, 230 V AC, 100 mA, A tipas		vnt.	1	
	19"/1U 24 SC optinis blokas		kompl.	1	
	Jo sudėtyje:				
	▪ Pigteilas SC/PC 50/125, l = 1 m		vnt.	28	
	▪ Optinė kasetė 24 skaidulų (1 vnt. optinė kasetė, dangtelis kasetei, 2 vnt. termofitų laikikliai)		kompl.	2	
	▪ Termofitas 2,8 x 45 skaidulų apsauga		vnt.	14	
	▪ Adapteris SC/SC duplex multi mode		vnt.	12	
	Nepertraukiamo maitinimo šaltinis su ethernet valdymo plokšte		kompl.	1	
	spintos įžeminimo šyna	MR.ZBK80	kompl.	1	
2.	Kabelių pratraukimo spinta 700x500x200		kompl.	2	
3.	Met. lovelis 200	Obo	m	54	
4.	Met. lovelis 300	Obo	m	40	
5.	Met. lovelis 400	Obo	m	22	
Pastabos:					
1. Mėlynos spalvos tekstu žymimos patikslintos arba pridėtos pozicijos, lyginant su techniniu projektu SM1301P25-XX-TP-ER					
0	2025-07-25	STATYBAI			
LAIDA	IŠLEIDIMO DATA	LAIDOS STATUSAS. KEITIMO PRIEŽASTIS (JEI TAIKOMA)			
KVAL. PATV. DOK. NR.			STATINIO PROJEKTO PAVADINIMAS		
			B25-1 – MAŽO IR VIDUTINIO AKTYVUMO TRUMPAAMŽIŲ RADIOAKTYVIŲ ATLIEKŲ PAVIRŠINIO ATLIEKYNO STABATIŠKĖS K., VISAGINO SAV. STATYBOS PROJEKTAS		
		STATINIO NUMERIS IR PAVADINIMAS			
		02 ADMINISTRACINIS PASTATAS (I/A STATYBOS ETAPAS) (P25U02), 03/1 KONTROLĖS POSTAS (I/A STATYBOS ETAPAS) (P25U03.1)			
		DOKUMENTO PAVADINIMAS			
		MEDŽIAGŲ IR GAMINIŲ ŽINIARAŠTIS			
		LAIDA			
		0			
lt	STATYTOJAS (UŽSAKOVAS)		DOKUMENTO ŽYMUO		
	VĮ IGNALINOS ATOMINĖ ELEKTRINĖ		SM1301P25-02, 03/1-DP-ER_MŽ-001		
		LAPAS	LAPŲ		
		1	3		

Pozicija, eil. Nr.	Pavadinimas ir techninės charakteristikos	Žymuo (tipas, markė arba tech. spec. žymuo)	Mato vnt.	Kiekis	Pastabos
6.	PVC lovelis su pertvara 40x20	Obo	m	70	
7.	PVC lovelis su pertvara 100x60	Obo	m	100	
8.	Vamzdis (Ø63)	Evopipes	m	13	
9.	Kabelis RJ 45 → RJ 45, 2,5 m		vnt.	32 30	
10.	Kabelis RJ 45 → RJ 45, 1,0 m		vnt.	32 30	
11.	Kabelis	CX-6-U-LSZH-B2CA	m	1370 1510	
12.	Telefono aparatas	Grandstream GRP 2611G	vnt.	32 30	
13.	E1 <-> SIP keitiklis	Mediatrix G7 E1	vnt.	1	
2. Kompiuteriniai tinklai					
14.	Metalinė komutacinė spinta 42U	MR.IP55G42U810	kompl.	1	
	Jos sudėtyje:				
	ventiliacinė panelė 2 ventiliatoriams tvirtinamais prie spintos viršaus su termostatu	MR.RFN2	kompl.	1	
	apšvietimo lempa 1 U 19" su tamperiu	MR.AYO	kompl.	1	
	maitinimo panelė su išjungimo mygtuku	CX-PDU-8S-PL	kompl.	2 4	
	jungiamasis kabelis PATCHCORD LC/SC duplex 50/125, l = 1 m		vnt.	3	
	lentyna 650 mm gylis	MR.HRM2U65	vnt.	1	
	komutacinė panelė 24 portų, neekranuota, 6 cat	KeLINE 606059	vnt.	2	
	komutatorius 16x 1GbE RJ-45 PoE + 8x 2,5GbE PoE + 4x 10Gb SFP	GWN7822P	vnt.	2	
	komutatorius 8x 2,5GbE RJ-45 PoE + 2x 10Gb SFP	GWN7821P	vnt.	1	
	kabelių tvarkymo panelė su 5 plastmasiniais žiedais	MR.OKP1U	vnt.	3-2	
	Serveris		vnt.	1	
	Juostinė biblioteka		vnt.	1	
	Duomenų kaupimo serveris		vnt.	1	
	Aplinkos stebėsenos įrenginys		vnt.	1	
	1U DIN bėgelis		vnt.	1	
	Kirtiklis, 2p, 25 A, 230 V AC		vnt.	1	
	Maksimalios srovės ir trumpojo jungimo automatinis jungiklis, 1p, 16 A, B, 230 V AC		vnt.	2	
	Skirtuminės srovės nuotėkio jungiklis, 2p, 25 A, 230 V AC, 100 mA, A tipas		vnt.	1	
	19"/1U 24 SC optinis blokas		kompl.	1	
	Jo sudėtyje:				
	▪ Pigteilas SC/PC 50/125, l = 1 m		vnt.	28	
	▪ Optinė kasetė 12 skaidulų (1 vnt. optinė kasetė, dangtelis kasetei, 2 vnt. termofitų laikikliai)		kompl.	3	
	▪ Termofitas 2,8 x 45 skaidulų apsauga		vnt.	28	
	▪ Adapteris SC/SC duplex multi mode		vnt.	24	
	1000BASE-T SFP modulis		vnt.	4	
	Optinis SFP modulis		vnt.	3	
	Temperatūros ir drėgmės daviklis		vnt.	2	
	Monitorius		vnt.	1	

DOKUMENTO ŽYMUO

SM1301P25-02, 03/1-DP-ER_MŽ-001

LAPAS

LAPŲ

LAIDA

2

3

0

Pozicija, eil. Nr.	Pavadinimas ir techninės charakteristikos	Žymuo (tipas, markė arba tech. spec. žymuo)	Mato vnt.	Kiekis	Pastabos
	Klaviatūra		vnt.	1	
	Pelė		vnt.	1	
	Stack-kabelis komutatoriams		vnt.	24	
	Kabelis RJ 45 → RJ 45		vnt.	48 46	
	Nepertraukiamo maitinimo šaltinis su ethernet valdymo plokšte		kompl.	1	
	Spintos įžeminimo šyna	MR.ZBK80	kompl.	1	
15.	Lizdas, 2xRJ45	Legrand 721153	vnt.	32 30	
16.	Lizdas, 1xRJ45	Legrand 721152	vnt.	15 46	
17.	Kabelis RJ 45 → RJ 45, 2,5 m		vnt.	47 46	
18.	Kabelis	CX-6-U-LSZH-B2CA	m	1990 2047	
19.	Kompiuteris		vnt.	26 30	
20.	Spausdintuvas A4		vnt.	9 11	
21.	Daugiafunkcinis įrenginys		vnt.	2 3	

3. Garsinis ryšys (balso)

22.	Garso stiprintuvas	DPA-1200S	vnt.	1	
23.	Garso stiprintuvas	DPA-600D	vnt.	1	
24.	Garso stiprintuvas	DPA-300D	vnt.	1	
25.	Keitiklis skaitmeninio signalo į analoginį	Vocia VO-4E	vnt.	2	
26.	Keitiklis UTP/Optika	F-SM1310-20KM 1G SFP	vnt.	1	
27.	Komutatorius 5 portų	GWN7700P	vnt.	1	
28.	Mikrofonas	Biamp Vocia DS-10	vnt.	1	
29.	Lubinis garsiakalbis	MC 4TA	vnt.	45	
30.	Korpusinis garsiakalbis	iSpeak 6	vnt.	2	
31.	Ruporinis garsiakalbis	AMC HQ30	vnt.	1	
32.	Mikrofoninis kabelis	C114	m	6	
33.	Audio kabelis	T21-PUR	m	227	
34.	Kabelis	CX-6-U-LSZH-B2CA	m	3	
35.	Stacionari radijo stotis	Mototrbo DM4400e	vnt.	1	
36.	Nešiojama radijo stotelė	Mototrbo DP2400e	vnt.	3	
37.	Antenų fiderinis įrenginys		vnt.	1	

DOKUMENTO ŽYMUO	LAPAS	LAPŲ	LAIDA
SM1301P25-02, 03/1-DP-ER_MŽ-001	3	3	0

UAB TEC Industry Savonorių pr. 109, LT-44208, Kaunas	B25-1 – Mažo ir vidutinio aktyvumo trumpaamžių radioaktyvių atliekų paviršinio atliekyno Stabatiškės k., Visagino sav. statybos projektas
--	---

Pozicija, eil. Nr.	Pavadinimas ir techninės charakteristikos	Žymuo (tipas, markė arba tech. spec. žymuo)	Mato vnt.	Kiekis	Pastabos
--------------------	---	---	-----------	--------	----------

1. Telefoniniai tinklai

1.	Įrengti įvadą į statinį iš 5-ių vamzdžių Ø110 mm ir kabelių pratraukimo spintos, įvadą iš abiejų pusių hermetizuoti	2.3.2	įvad.	1	
2.	Įrengti įvadą į statinį iš 6-ių vamzdžių Ø110 mm ir kabelių pratraukimo spintos, įvadą iš abiejų pusių hermetizuoti	2.3.2	įvad.	1	
3.	Sumontuoti komutacinę spintą (KS) ir reikalingą įrangą, spintą įžeminti	2.3.2	kompl.	1	
4.	Sumontuoti met. lovelį kabelių (laidų) paklojimui	2.3.2	m	116	
5.	Sumontuoti poliet. kanalus kabelių (laidų) paklojimui	2.3.2	m	170	
6.	Įvairiais būdais pakloti kabelį (laidą) telefono pajungimui	2.3.2	m	1370 1510	
7.	Perėjimų per sienas įrengimas iš PVC vamzdžių	2.3.2	m	14	

2. Kompiuteriniai tinklai

8.	Sumontuoti komutacinę spintą (KS) ir reikalingą įrangą, spintą įžeminti	2.3.2	kompl.	1	
9.	Įvairiais būdais pakloti kabelį (laidą) kompiuterio pajungimui	2.3.2	m	1990 2047	
10.	Sumontuoti abonentinių taškų (lizdų) telefonų, kompiuterių pajungimui	2.3.2	vnt.	47 46	
11.	Atlikti reikalingus paleidimo – derinimo darbus	2.3.2	kompl.	47 46	

3. Garsinis ryšys (balso)


12.	Sumontuoti garso stiprintuvą komutacinėje spintoje	2.3.2	vnt.	3	
13.	Sumontuoti mikrofoną	2.3.2	vnt.	1	
14.	Sumontuoti garsiakalbius	2.3.2	vnt.	48	
15.	Sumontuoti keitiklius	2.3.2	vnt.	3	
16.	Pakloti audio kabelį	2.3.2	m.	227	
17.	Atlikti reikalingus paleidimo – derinimo darbus	2.3.2	kompl.	49	
18.	Sumontuoti stacionarią radio stotelę	2.3.2	vnt.	1	
19.	Sumontuoti anteną	2.3.2	vnt.	1	


Pastabos:

- Mėlynos spalvos tekstu žymimos patikslintos arba pridėtos pozicijos, lyginant su techniniu projektu SM1301P25-XX-TP-ER

0	2025-04-07	STATYBAI
---	------------	----------

LAIDA	IŠLEIDIMO DATA	LAIDOS STATUSAS. KEITIMO PRIEŽASTIS (JEI TAIKOMA)
-------	----------------	---

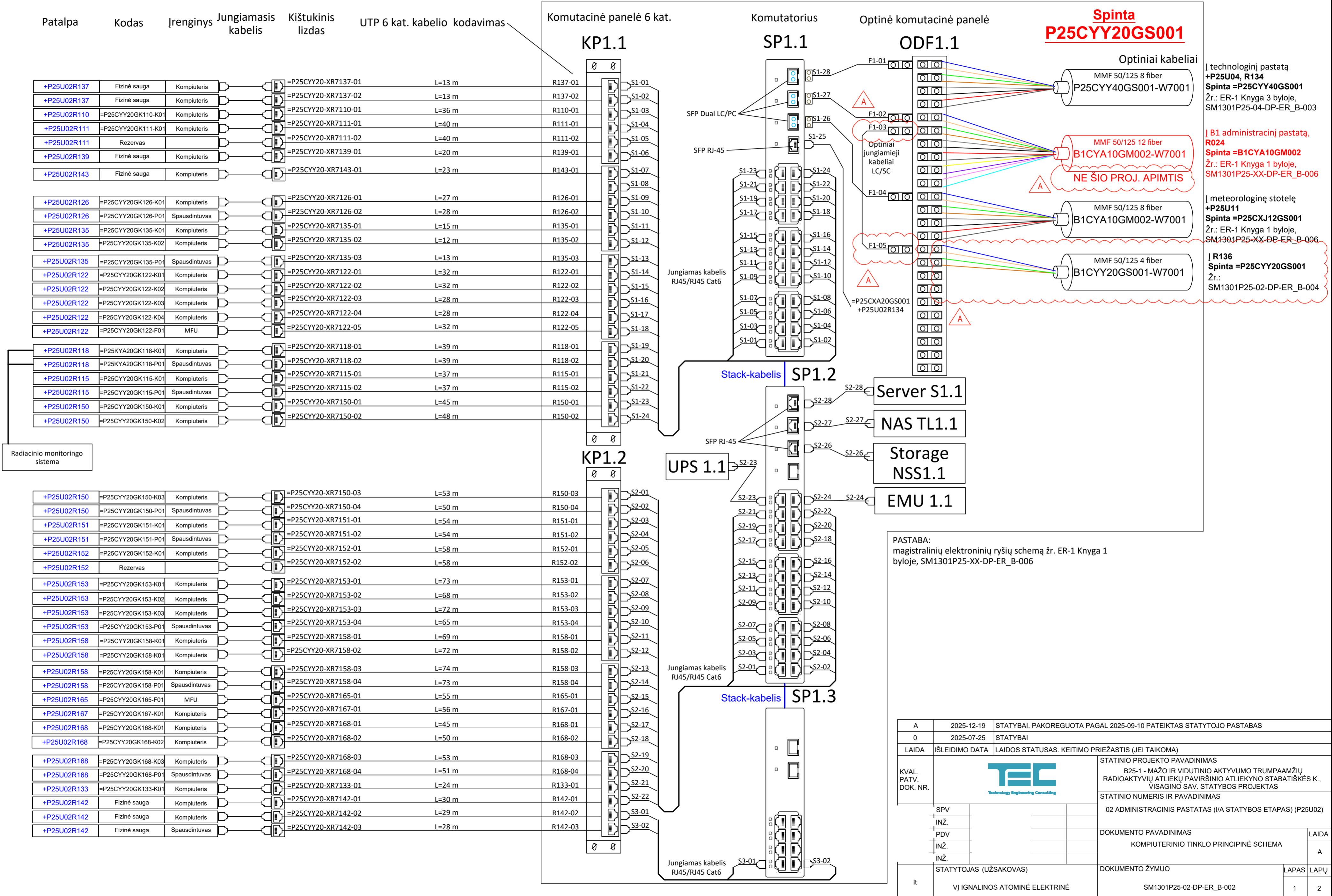
KVAL. PATV. DOK. NR.			STATINIO PROJEKTO PAVADINIMAS																
			B25-1 – MAŽO IR VIDUTINIO AKTYVUMO TRUMPAAMŽIŲ RADIOAKTYVIŲ ATLIEKŲ PAVIRŠINIO ATLIEKYNO STABATIŠKĖS K., VISAGINO SAV. STATYBOS PROJEKTAS																
	<table border="1"> <tr> <td>SPV</td> <td></td> <td></td> </tr> <tr> <td>INŽ.</td> <td></td> <td></td> </tr> <tr> <td>PDV</td> <td></td> <td></td> </tr> <tr> <td>INŽ.</td> <td></td> <td></td> </tr> <tr> <td>INŽ.</td> <td></td> <td></td> </tr> </table>		SPV			INŽ.			PDV			INŽ.			INŽ.			STATINIO NUMERIS IR PAVADINIMAS	
			SPV																
			INŽ.																
PDV																			
INŽ.																			
INŽ.																			
02 ADMINISTRACINIS PASTATAS (I/A STATYBOS ETAPAS) (P25U02), 03/1 KONTROLĖS POSTAS (I/A STATYBOS ETAPAS) (P25U03.1)		DOKUMENTO PAVADINIMAS																	
DARBŲ ŽINIARAŠTIS		LAIDA																	
		0																	
lt	STATYTOJAS (UŽSAKOVAS)		DOKUMENTO ŽYMUO																
	VĮ IGNALINOS ATOMINĖ ELEKTRINĖ		SM1301P25-02, 03/1-DP-ER_DŽ-001																
		LAPAS	LAPŲ																
		1	1																

UAB TEC Industry Savanorių pr. 109, LT-44208, Kaunas		B25-1 – Mažo ir vidutinio aktyvumo trumpaamžių radioaktyvių atliekų paviršinio atliekyno Stabatiškės k., Visagino sav. statybos projektas		
0	2025-04-07	STATYBAI		
LAIDA	IŠLEIDIMO DATA	LAIDOS STATUSAS. KEITIMO PRIEŽASTIS (JEI TAIKOMA)		
KVAL. PATV. DOK. NR.			STATINIO PROJEKTO PAVADINIMAS	
			B25-1 – MAŽO IR VIDUTINIO AKTYVUMO TRUMPAAMŽIŲ RADIOAKTYVIŲ ATLIEKŲ PAVIRŠINIO ATLIEKYNO STABATIŠKĖS K., VISAGINO SAV. STATYBOS PROJEKTAS	
			STATINIO NUMERIS IR PAVADINIMAS	
			02 ADMINISTRACINIS PASTATAS (I/A STATYBOS ETAPAS) (P25U02), 03/1 KONTROLĖS POSTAS (I/A STATYBOS ETAPAS) (P25U03.1)	
	SPV		DOKUMENTO PAVADINIMAS	
	INŽ.		KABELIŲ ŽURNALAS	
	PDV			
	INŽ.			
	INŽ.		LAIDA	
			0	
lt	STATYTOJAS (UŽSAKOVAS)		DOKUMENTO ŽYMUO	
	VĮ IGNALINOS ATOMINĖ ELEKTRINĖ		SM1301P25-02, 03/1-DP-ER_KŽ-001	
			LAPAS	LAPŲ
			1	3

Eil. Nr.	Kabelio vietos ir sistemos kodas	Kabelio Nr.	Kabelio bendras KKS	Įrenginio pavadinimas	Kabelio tipas (markė)	Kabelio gyslų sk. (ir skerspjūvis, mm ²)	Pradžia (Iš)			Pabaiga (į)			Ilgis, m
							Bendras skydo žymuo	Komponento žymuo	Skydo įrengimo vieta	Įrenginio žymuo	Elemento žymuo	Įrenginio įrengimo vieta	
24	P25CYY20XR7137	W7501	P25CYY20XR7137-W7501	Kištukinis lizdas	CX-6-U	4x2x0,26	P25CYY20GS001	-KP1.1_01	P25U02R136	P25CYY20XR7137	-01	P25U02R137	13
25	P25CYY20XR7137	W7502	P25CYY20XR7137-W7502	Kištukinis lizdas	CX-6-U	4x2x0,26	P25CYY20GS001	-KP1.1_02	P25U02R136	P25CYY20XR7137	-02	P25U02R137	13
26	P25CYY20XR7110	W7501	P25CYY20XR7110-W7501	Kištukinis lizdas	CX-6-U	4x2x0,26	P25CYY20GS001	-KP1.1_03	P25U02R136	P25CYY20XR7110	-01	P25U02R110	36
27	P25CYY20XR7111	W7501	P25CYY20XR7111-W7501	Kištukinis lizdas	CX-6-U	4x2x0,26	P25CYY20GS001	-KP1.1_04	P25U02R136	P25CYY20XR7111	-01	P25U02R111	40
28	P25CYY20XR7111	W7502	P25CYY20XR7111-W7502	Kištukinis lizdas	CX-6-U	4x2x0,26	P25CYY20GS001	-KP1.1_05	P25U02R136	P25CYY20XR7111	-02	P25U02R111	40
29	P25CYY20XR7139	W7501	P25CYY20XR7139-W7501	Kištukinis lizdas	CX-6-U	4x2x0,26	P25CYY20GS001	-KP1.1_06	P25U02R136	P25CYY20XR7139	-01	P25U02R139	20
30	P25CYY20XR7143	W7501	P25CYY20XR7143-W7501	Kištukinis lizdas	CX-6-U	4x2x0,26	P25CYY20GS001	-KP1.1_07	P25U02R136	P25CYY20XR7143	-01	P25U02R143	23
31	P25CYY20XR7126	W7501	P25CYY20XR7126-W7501	Kištukinis lizdas	CX-6-U	4x2x0,26	P25CYY20GS001	-KP1.1_09	P25U02R136	P25CYY20XR7126	-01	P25U02R126	27
32	P25CYY20XR7126	W7502	P25CYY20XR7126-W7502	Kištukinis lizdas	CX-6-U	4x2x0,26	P25CYY20GS001	-KP1.1_10	P25U02R136	P25CYY20XR7126	-02	P25U02R126	27
33	P25CYY20XR7135	W7501	P25CYY20XR7135-W7501	Kištukinis lizdas	CX-6-U	4x2x0,26	P25CYY20GS001	-KP1.1_11	P25U02R136	P25CYY20XR7135	-01	P25U02R135	15
34	P25CYY20XR7135	W7502	P25CYY20XR7135-W7502	Kištukinis lizdas	CX-6-U	4x2x0,26	P25CYY20GS001	-KP1.1_12	P25U02R136	P25CYY20XR7135	-02	P25U02R135	12
35	P25CYY20XR7135	W7503	P25CYY20XR7135-W7503	Kištukinis lizdas	CX-6-U	4x2x0,26	P25CYY20GS001	-KP1.1_13	P25U02R136	P25CYY20XR7135	-03	P25U02R135	13
36	P25CYY20XR7122	W7501	P25CYY20XR7122-W7501	Kištukinis lizdas	CX-6-U	4x2x0,26	P25CYY20GS001	-KP1.1_14	P25U02R136	P25CYY20XR7122	-01	P25U02R122	32
37	P25CYY20XR7122	W7502	P25CYY20XR7122-W7502	Kištukinis lizdas	CX-6-U	4x2x0,26	P25CYY20GS001	-KP1.1_15	P25U02R136	P25CYY20XR7122	-02	P25U02R122	32
38	P25CYY20XR7122	W7503	P25CYY20XR7122-W7503	Kištukinis lizdas	CX-6-U	4x2x0,26	P25CYY20GS001	-KP1.1_16	P25U02R136	P25CYY20XR7122	-03	P25U02R122	28
39	P25CYY20XR7122	W7504	P25CYY20XR7122-W7504	Kištukinis lizdas	CX-6-U	4x2x0,26	P25CYY20GS001	-KP1.1_17	P25U02R136	P25CYY20XR7122	-04	P25U02R122	28
40	P25CYY20XR7122	W7505	P25CYY20XR7122-W7505	Kištukinis lizdas	CX-6-U	4x2x0,26	P25CYY20GS001	-KP1.1_18	P25U02R136	P25CYY20XR7122	-05	P25U02R122	32
41	P25CYY20XR7118	W7501	P25CYY20XR7118-W7501	Kištukinis lizdas	CX-6-U	4x2x0,26	P25CYY20GS001	-KP1.1_19	P25U02R136	P25CYY20XR7118	-01	P25U02R118	39
42	P25CYY20XR7118	W7502	P25CYY20XR7118-W7502	Kištukinis lizdas	CX-6-U	4x2x0,26	P25CYY20GS001	-KP1.1_20	P25U02R136	P25CYY20XR7118	-02	P25U02R118	39
43	P25CYY20XR7115	W7501	P25CYY20XR7115-W7501	Kištukinis lizdas	CX-6-U	4x2x0,26	P25CYY20GS001	-KP1.1_21	P25U02R136	P25CYY20XR7115	-01	P25U02R115	37
44	P25CYY20XR7115	W7502	P25CYY20XR7115-W7502	Kištukinis lizdas	CX-6-U	4x2x0,26	P25CYY20GS001	-KP1.1_22	P25U02R136	P25CYY20XR7115	-02	P25U02R115	37
45	P25CYY20XR7150	W7501	P25CYY20XR7150-W7501	Kištukinis lizdas	CX-6-U	4x2x0,26	P25CYY20GS001	-KP1.1_23	P25U02R136	P25CYY20XR7150	-01	P25U02R150	45
46	P25CYY20XR7150	W7502	P25CYY20XR7150-W7502	Kištukinis lizdas	CX-6-U	4x2x0,26	P25CYY20GS001	-KP1.1_24	P25U02R136	P25CYY20XR7150	-02	P25U02R150	48
47	P25CYY20XR7150	W7503	P25CYY20XR7150-W7503	Kištukinis lizdas	CX-6-U	4x2x0,26	P25CYY20GS001	-KP1.2_01	P25U02R136	P25CYY20XR7150	-03	P25U02R150	53
48	P25CYY20XR7150	W7504	P25CYY20XR7150-W7504	Kištukinis lizdas	CX-6-U	4x2x0,26	P25CYY20GS001	-KP1.2_02	P25U02R136	P25CYY20XR7150	-04	P25U02R150	50
49	P25CYY20XR7151	W7501	P25CYY20XR7151-W7501	Kištukinis lizdas	CX-6-U	4x2x0,26	P25CYY20GS001	-KP1.2_03	P25U02R136	P25CYY20XR7151	-01	P25U02R151	54
50	P25CYY20XR7151	W7502	P25CYY20XR7151-W7502	Kištukinis lizdas	CX-6-U	4x2x0,26	P25CYY20GS001	-KP1.2_04	P25U02R136	P25CYY20XR7151	-02	P25U02R151	54
51	P25CYY20XR7152	W7501	P25CYY20XR7152-W7501	Kištukinis lizdas	CX-6-U	4x2x0,26	P25CYY20GS001	-KP1.2_05	P25U02R136	P25CYY20XR7152	-01	P25U02R152	58
52	P25CYY20XR7152	W7502	P25CYY20XR7152-W7502	Kištukinis lizdas	CX-6-U	4x2x0,26	P25CYY20GS001	-KP1.2_06	P25U02R136	P25CYY20XR7152	-02	P25U02R152	58
53	P25CYY20XR7153	W7501	P25CYY20XR7153-W7501	Kištukinis lizdas	CX-6-U	4x2x0,26	P25CYY20GS001	-KP1.2_07	P25U02R136	P25CYY20XR7153	-01	P25U02R153	73
54	P25CYY20XR7153	W7502	P25CYY20XR7153-W7502	Kištukinis lizdas	CX-6-U	4x2x0,26	P25CYY20GS001	-KP1.2_08	P25U02R136	P25CYY20XR7153	-02	P25U02R153	68
55	P25CYY20XR7153	W7503	P25CYY20XR7153-W7503	Kištukinis lizdas	CX-6-U	4x2x0,26	P25CYY20GS001	-KP1.2_09	P25U02R136	P25CYY20XR7153	-03	P25U02R153	72
56	P25CYY20XR7153	W7504	P25CYY20XR7153-W7504	Kištukinis lizdas	CX-6-U	4x2x0,26	P25CYY20GS001	-KP1.2_10	P25U02R136	P25CYY20XR7153	-04	P25U02R153	65
57	P25CYY20XR7158	W7501	P25CYY20XR7158-W7501	Kištukinis lizdas	CX-6-U	4x2x0,26	P25CYY20GS001	-KP1.2_11	P25U02R136	P25CYY20XR7158	-01	P25U02R158	69
58	P25CYY20XR7158	W7502	P25CYY20XR7158-W7502	Kištukinis lizdas	CX-6-U	4x2x0,26	P25CYY20GS001	-KP1.2_12	P25U02R136	P25CYY20XR7158	-02	P25U02R158	72
59	P25CYY20XR7158	W7503	P25CYY20XR7158-W7503	Kištukinis lizdas	CX-6-U	4x2x0,26	P25CYY20GS001	-KP1.2_13	P25U02R136	P25CYY20XR7158	-03	P25U02R158	74
60	P25CYY20XR7158	W7504	P25CYY20XR7158-W7504	Kištukinis lizdas	CX-6-U	4x2x0,26	P25CYY20GS001	-KP1.2_14	P25U02R136	P25CYY20XR7158	-04	P25U02R158	73
61	P25CYY20XR7165	W7504	P25CYY20XR7165-W7504	Kištukinis lizdas	CX-6-U	4x2x0,26	P25CYY20GS001	-KP1.2_15	P25U02R136	P25CYY20XR7165	-01	P25U02R165	55
62	P25CYY20XR7167	W7504	P25CYY20XR7167-W7504	Kištukinis lizdas	CX-6-U	4x2x0,26	P25CYY20GS001	-KP1.2_16	P25U02R136	P25CYY20XR7167	-01	P25U02R167	56
63	P25CYY20XR7168	W7501	P25CYY20XR7168-W7501	Kištukinis lizdas	CX-6-U	4x2x0,26	P25CYY20GS001	-KP1.2_17	P25U02R136	P25CYY20XR7168	-01	P25U02R168	45
64	P25CYY20XR7168	W7502	P25CYY20XR7168-W7502	Kištukinis lizdas	CX-6-U	4x2x0,26	P25CYY20GS001	-KP1.2_18	P25U02R136	P25CYY20XR7168	-02	P25U02R168	50
65	P25CYY20XR7168	W7503	P25CYY20XR7168-W7503	Kištukinis lizdas	CX-6-U	4x2x0,26	P25CYY20GS001	-KP1.2_19	P25U02R136	P25CYY20XR7168	-03	P25U02R168	53
66	P25CYY20XR7168	W7504	P25CYY20XR7168-W7504	Kištukinis lizdas	CX-6-U	4x2x0,26	P25CYY20GS001	-KP1.2_20	P25U02R136	P25CYY20XR7168	-04	P25U02R168	51
67	P25CYY20XR7133	W7501	P25CYY20XR7133-W7501	Kištukinis lizdas	CX-6-U	4x2x0,26	P25CYY20GS001	-KP1.2_21	P25U02R136	P25CYY20XR7133	-01	P25U02R133	24
68	P25CYY20XR7142	W7501	P25CYY20XR7142-W7501	Kištukinis lizdas	CX-6-U	4x2x0,26	P25CYY20GS001	-KP1.2_22	P25U02R136	P25CYY20XR7142	-01	P25U02R142	30
69	P25CYY20XR7142	W7502	P25CYY20XR7142-W7502	Kištukinis lizdas	CX-6-U	4x2x0,26	P25CYY20GS001	-KP1.2_23	P25U02R136	P25CYY20XR7142	-02	P25U02R142	29
70	P25CYY20XR7142	W7503	P25CYY20XR7142-W7503	Kištukinis lizdas	CX-6-U	4x2x0,26	P25CYY20GS001	-KP1.2_24	P25U02R136	P25CYY20XR7142	-03	P25U02R142	28
71	P25CYA20XR7111	W7501	P25CYA20XR7111-W7501	Kištukinis lizdas	CX-6-U	4x2x0,26	P25CYA20GS002	-KP2.1_02	P25U02R136	P25CYA20XR7111	-01	P25U02R111	42
72	P25CYA20XR7115	W7501	P25CYA20XR7115-W7501	Kištukinis lizdas	CX-6-U	4x2x0,26	P25CYA20GS002	-KP2.1_03	P25U02R136	P25CYA20XR7115	-01	P25U02R115	40

73	P25CYA20XR7118	W7501	P25CYA20XR7118-W7501	Kištukinis lizdas	CX-6-U	4x2x0,26	P25CYA20GS002	-KP2.1_04	P25U02R136	P25CYA20XR7118	-01	P25U02R118	42
74	P25CYA20XR7122	W7501	P25CYA20XR7122-W7501	Kištukinis lizdas	CX-6-U	4x2x0,26	P25CYA20GS002	-KP2.1_05	P25U02R136	P25CYA20XR7122	-01	P25U02R122	30
75	P25CYA20XR7122	W7502	P25CYA20XR7122-W7502	Kištukinis lizdas	CX-6-U	4x2x0,26	P25CYA20GS002	-KP2.1_06	P25U02R136	P25CYA20XR7122	-02	P25U02R122	30
76	P25CYA20XR7122	W7503	P25CYA20XR7122-W7503	Kištukinis lizdas	CX-6-U	4x2x0,26	P25CYA20GS002	-KP2.1_07	P25U02R136	P25CYA20XR7122	-03	P25U02R122	34
77	P25CYA20XR7122	W7504	P25CYA20XR7122-W7504	Kištukinis lizdas	CX-6-U	4x2x0,26	P25CYA20GS002	-KP2.1_08	P25U02R136	P25CYA20XR7122	-04	P25U02R122	34
78	P25CYA20XR7126	W7501	P25CYA20XR7126-W7501	Kištukinis lizdas	CX-6-U	4x2x0,26	P25CYA20GS002	-KP2.1_09	P25U02R136	P25CYA20XR7126	-01	P25U02R126	28
79	P25CYA20XR7133	W7501	P25CYA20XR7133-W7501	Kištukinis lizdas	CX-6-U	4x2x0,26	P25CYA20GS002	-KP2.1_10	P25U02R136	P25CYA20XR7133	-01	P25U02R133	23
80	P25CYA20XR7135	W7501	P25CYA20XR7135-W7501	Kištukinis lizdas	CX-6-U	4x2x0,26	P25CYA20GS002	-KP2.1_11	P25U02R136	P25CYA20XR7135	-01	P25U02R135	12
81	P25CYA20XR7135	W7502	P25CYA20XR7135-W7502	Kištukinis lizdas	CX-6-U	4x2x0,26	P25CYA20GS002	-KP2.1_12	P25U02R136	P25CYA20XR7135	-02	P25U02R135	15
82	P25CYA20XR7122	W7501	P25CYA20XR7122-W7501	Kištukinis lizdas	CX-6-U	4x2x0,26	P25CYA20GS002	-KP2.1_13	P25U02R136	P25CYA20XR7122	-01	P25U02R137	15
83	P25CYA20XR7122	W7502	P25CYA20XR7122-W7502	Kištukinis lizdas	CX-6-U	4x2x0,26	P25CYA20GS002	-KP2.1_14	P25U02R136	P25CYA20XR7122	-02	P25U02R137	15
84	P25CYA20XR7126	W7501	P25CYA20XR7126-W7501	Kištukinis lizdas	CX-6-U	4x2x0,26	P25CYA20GS002	-KP2.1_15	P25U02R136	P25CYA20XR7126	-01	P25U02R139	22
85	P25CYA20XR7133	W7501	P25CYA20XR7133-W7501	Kištukinis lizdas	CX-6-U	4x2x0,26	P25CYA20GS002	-KP2.1_16	P25U02R136	P25CYA20XR7133	-01	P25U02R142	32
86	P25CYA20XR7135	W7502	P25CYA20XR7135-W7502	Kištukinis lizdas	CX-6-U	4x2x0,26	P25CYA20GS002	-KP2.1_17	P25U02R136	P25CYA20XR7135	-02	P25U02R142	31
87	P25CYA20XR7135	W7501	P25CYA20XR7135-W7501	Kištukinis lizdas	CX-6-U	4x2x0,26	P25CYA20GS002	-KP2.1_18	P25U02R136	P25CYA20XR7135	-01	P25U02R143	25
88	P25CYA20XR7150	W7501	P25CYA20XR7150-W7501	Kištukinis lizdas	CX-6-U	4x2x0,26	P25CYA20GS002	-KP2.2_01	P25U02R136	P25CYA20XR7150	-01	P25U02R150	45
89	P25CYA20XR7150	W7502	P25CYA20XR7150-W7502	Kištukinis lizdas	CX-6-U	4x2x0,26	P25CYA20GS002	-KP2.2_02	P25U02R136	P25CYA20XR7150	-02	P25U02R150	49
90	P25CYA20XR7150	W7503	P25CYA20XR7150-W7503	Kištukinis lizdas	CX-6-U	4x2x0,26	P25CYA20GS002	-KP2.2_03	P25U02R136	P25CYA20XR7150	-03	P25U02R150	53
91	P25CYA20XR7151	W7501	P25CYA20XR7151-W7501	Kištukinis lizdas	CX-6-U	4x2x0,26	P25CYA20GS002	-KP2.2_04	P25U02R136	P25CYA20XR7151	-01	P25U02R151	54
92	P25CYA20XR7152	W7501	P25CYA20XR7152-W7501	Kištukinis lizdas	CX-6-U	4x2x0,26	P25CYA20GS002	-KP2.2_05	P25U02R136	P25CYA20XR7152	-01	P25U02R152	59
93	P25CYA20XR7153	W7501	P25CYA20XR7153-W7501	Kištukinis lizdas	CX-6-U	4x2x0,26	P25CYA20GS002	-KP2.2_06	P25U02R136	P25CYA20XR7153	-01	P25U02R153	74
94	P25CYA20XR7153	W7502	P25CYA20XR7153-W7502	Kištukinis lizdas	CX-6-U	4x2x0,26	P25CYA20GS002	-KP2.2_07	P25U02R136	P25CYA20XR7153	-02	P25U02R153	72
95	P25CYA20XR7153	W7503	P25CYA20XR7153-W7503	Kištukinis lizdas	CX-6-U	4x2x0,26	P25CYA20GS002	-KP2.2_08	P25U02R136	P25CYA20XR7153	-03	P25U02R153	67
96	P25CYA20XR7158	W7501	P25CYA20XR7158-W7501	Kištukinis lizdas	CX-6-U	4x2x0,26	P25CYA20GS002	-KP2.2_09	P25U02R136	P25CYA20XR7158	-01	P25U02R158	70
97	P25CYA20XR7158	W7502	P25CYA20XR7158-W7502	Kištukinis lizdas	CX-6-U	4x2x0,26	P25CYA20GS002	-KP2.2_10	P25U02R136	P25CYA20XR7158	-02	P25U02R158	73
98	P25CYA20XR7158	W7503	P25CYA20XR7158-W7503	Kištukinis lizdas	CX-6-U	4x2x0,26	P25CYA20GS002	-KP2.2_11	P25U02R136	P25CYA20XR7158	-03	P25U02R158	75
99	P25CYA20XR7167	W7501	P25CYA20XR7167-W7501	Kištukinis lizdas	CX-6-U	4x2x0,26	P25CYA20GS002	-KP2.2_12	P25U02R136	P25CYA20XR7167	-01	P25U02R167	57
100	P25CYA20XR7168	W7501	P25CYA20XR7168-W7501	Kištukinis lizdas	CX-6-U	4x2x0,26	P25CYA20GS002	-KP2.2_13	P25U02R136	P25CYA20XR7168	-01	P25U02R168	46
101	P25CYA20XR7168	W7502	P25CYA20XR7168-W7502	Kištukinis lizdas	CX-6-U	4x2x0,26	P25CYA20GS002	-KP2.2_14	P25U02R136	P25CYA20XR7168	-02	P25U02R168	52
102	P25CYA20XR7168	W7503	P25CYA20XR7168-W7503	Kištukinis lizdas	CX-6-U	4x2x0,26	P25CYA20GS002	-KP2.2_15	P25U02R136	P25CYA20XR7168	-03	P25U02R168	54

Kompiuterinio tinklo principinė schema +P25U02



Spinta P25CY20GS001

Į technologinį pastatą
+P25U04, R134
Spinta =P25CY40GS001
Žr.: ER-1 Knyga 3 byloje,
SM1301P25-04-DP-ER_B-003

Į B1 administracinį pastatą,
R024
Spinta =B1CYA10GM002
Žr.: ER-1 Knyga 1 byloje,
SM1301P25-XX-DP-ER_B-006

Į meteorologinę stotelę
+P25U11
Spinta =P25CX12GS001
Žr.: ER-1 Knyga 1 byloje,
SM1301P25-XX-DP-ER_B-006

Į R136
Spinta =P25CY20GS001
Žr.: SM1301P25-02-DP-ER_B-004

MMF 50/125 12 fiber
B1CYA10GM002-W7001
NE ŠIO PROJ. APIMTIS

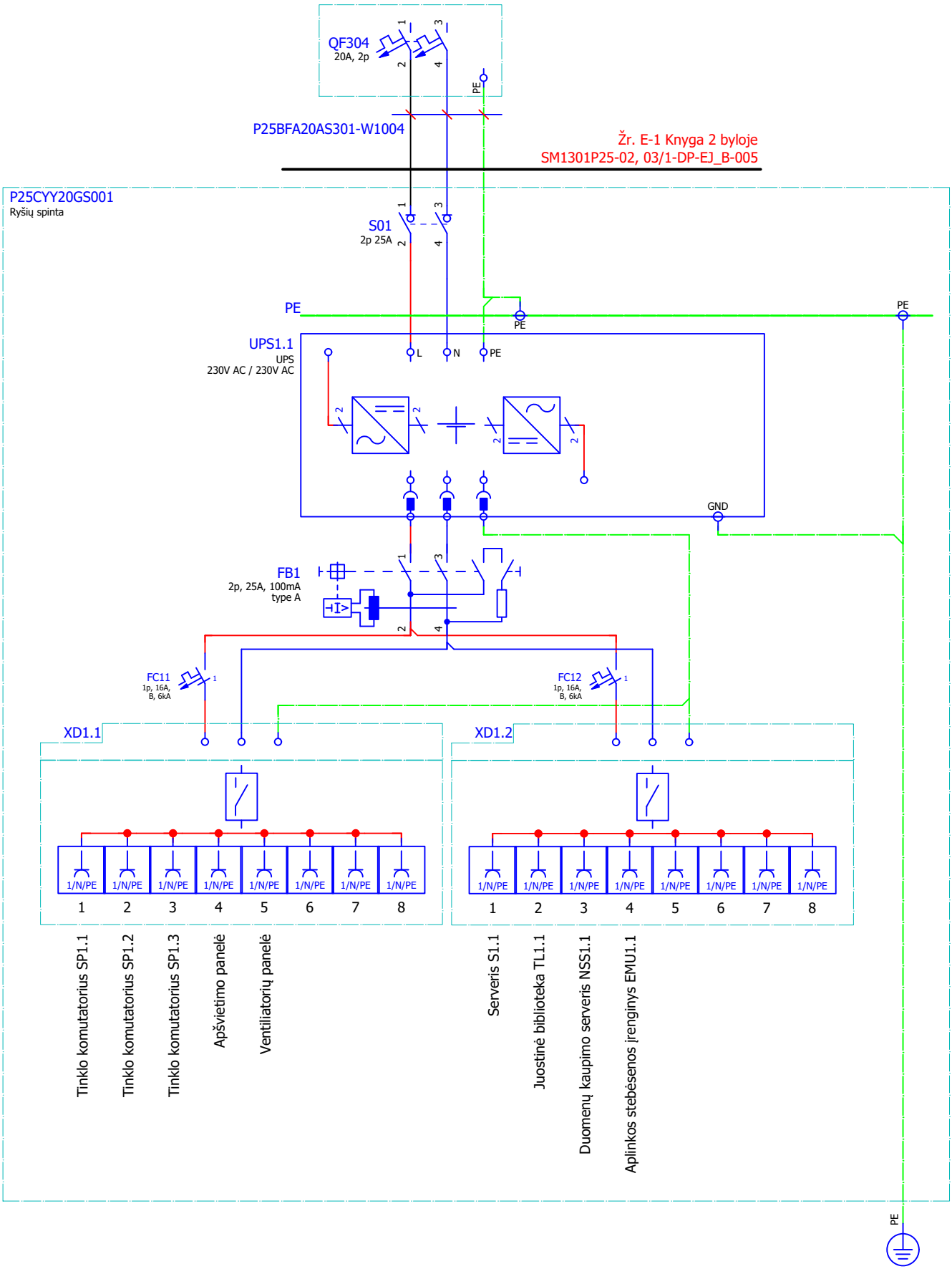
MMF 50/125 8 fiber
B1CYA10GM002-W7001

MMF 50/125 4 fiber
B1CY20GS001-W7001

PASTABA:
magistralinių elektroninių ryšių schemą žr. ER-1 Knyga 1 byloje, SM1301P25-XX-DP-ER_B-006

SPV			
INŽ.			
PDV			
INŽ.			
INŽ.			

P25U02 (02) Administracinis pastatas, R134 pat.
=P25BFA20AS301



Žr. E-1 Knyga 2 byloje
SM1301P25-02, 03/1-DP-EJ_B-005

P25CY020GS001
Ryšiu spinta

P25BFA20AS301-W1004

UPS1.1
UPS
230V AC / 230V AC

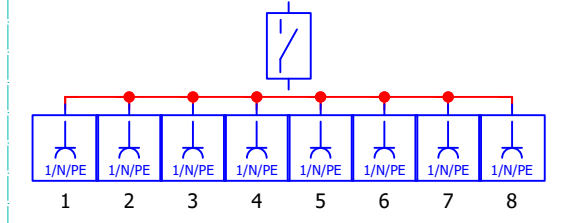
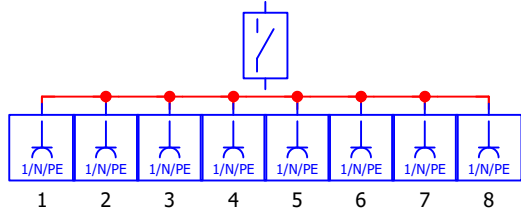
FB1
2p, 25A, 100mA
type A

FC11
1p, 16A,
6, 6kA

FC12
1p, 16A,
6, 6kA

XD1.1

XD1.2



Tinklo komutatorius SP1.1

Tinklo komutatorius SP1.2

Tinklo komutatorius SP1.3

Apšvietimo panelė

Ventiliatorių panelė

Serveris S1.1

Juostinė biblioteka TL1.1

Duomenų kaupimo serveris NSS1.1

Aplinkos stebėsenos įrenginys EMU1.1

DOKUMENTO ŽYMUO

SM1301P25-02-DP-ER_B-002

LAPAS

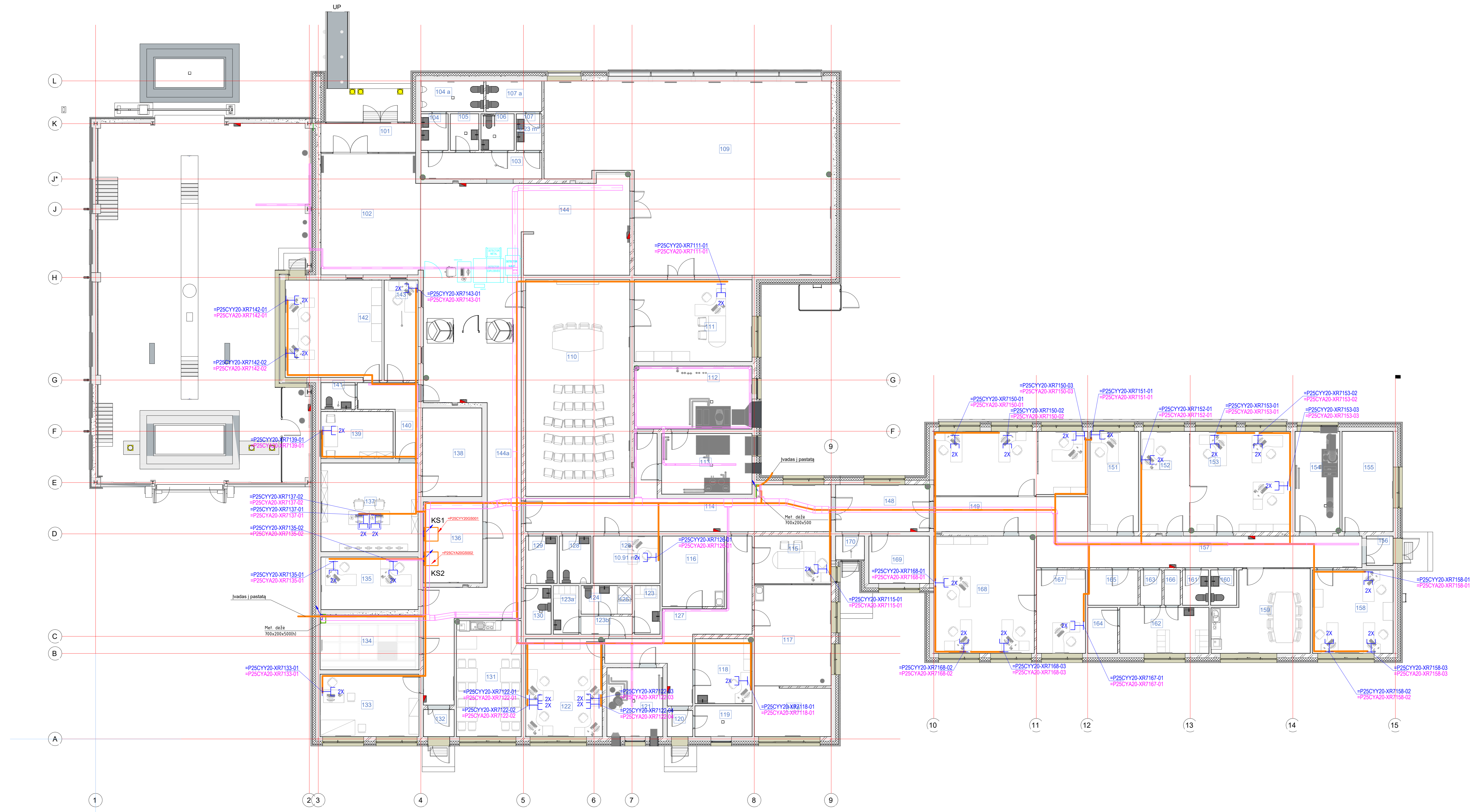
2

LAPŲ

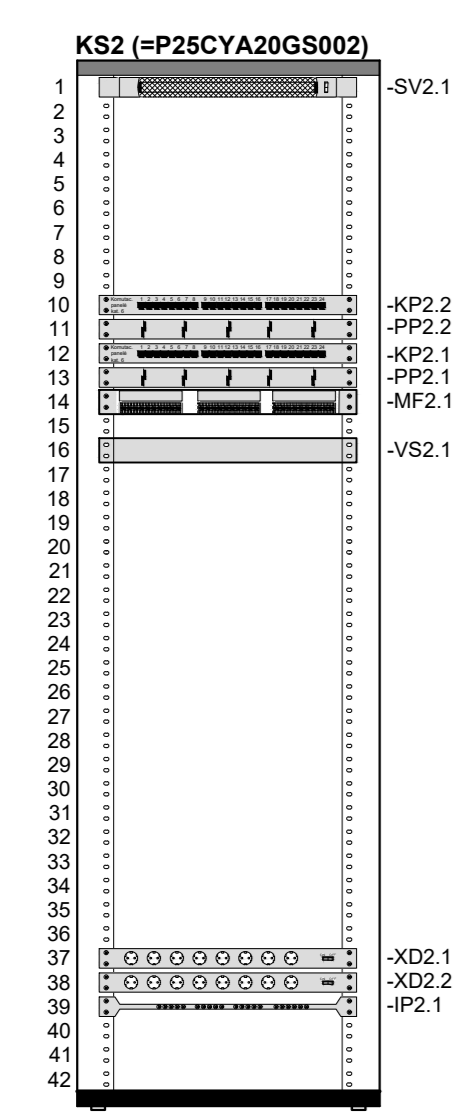
2

LAIDA

A



KOMUTACINIS SPINTOS PRINCIPINĖ SCHEMA



Pro.	Pavadinimas	Žymėjimas	Mėta	Klausa
1	1P komutacinė spinta KSD	KSD	komut.	1
2	2P komutacinė spinta	KSD2	komut.	1
3	Komutacinė spinta 6 kV	KSD1, KSD2	komut.	2
4	Kablių kaitinimo įrenginys	KSD1, KSD2	komut.	2
5	Taškinė sija (VST)	VSD1	komut.	1
6	1P komutacinė spinta	KSD1	komut.	2
7	Įrenginio blokas	KSD1	komut.	1

SUTARTINAI PAŽYMEJIMAI

KS Komutacinė spinta

Met. dėžė

AAA Kitiškinių lizdas (R45), potinkinis

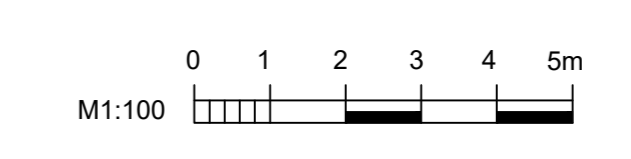
AAAA AAAA - kitiškinių lizdo kompiuteriai KKS

AAAAA kitiškinių lizdo telefoniniai KKS

Ryšių kabelis

PASTABA
1. Telefonams skirti lizdai montuojami į bendrus blokus su KDV lizdais.

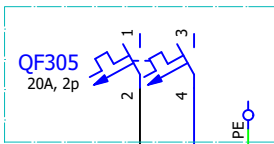
Pirmo aukšto patalpų ekspikacija			Pirmo aukšto patalpų ekspikacija			Pirmo aukšto patalpų ekspikacija		
Nr.	Pavadinimas	Plotas [m²]	Nr.	Pavadinimas	Plotas [m²]	Nr.	Pavadinimas	Plotas [m²]
101	TAMBŪRAS / ENTRANCE	9.82	123a	LABORANTŲ DRABUŽINĖ (MOTERŲ) / LOCKER ROOM FOR LABORATORY STAFF (FEMALE)	4.28	150	STATYBOS STEJIMO KONTROLĖS GRUPE / CONSTRUCTION SUPERVISION AND CONTROL ROOM	33.98
102	PRAEJIMO - KONTROLĖS PATALPA / RECEPTION - ACCESS CONTROL	41.04	123b	TAMBŪRAS / TAMBOUR	3.17	151	EKONOMISTO KABINETAS / ECONOMIST OFFICE	16.71
103	KORIDORIUS / CORRIDOR	10.97	124	WC / WC	3.57	152	REMONTO TARYBOS VYRŠININKO KABINETAS / HEAD OF REPAIR SERVICE ROOM	16.89
104	TUALETAS VYRŲ / WC MALE	3.44	125	DUŠAS / SHOWER	1.48	153	REMONTO TARYBOS VYRŠININKO KABINETAS / HEAD OF REPAIR SERVICE ROOM	34.66
104a	TUALETAS VYRŲ / WC MALE	6.62	126	ARCHYVO KABINETAS / OFFICE OF REGISTRAR	10.91	154	VENTKAMERA / VENT. CHAMBER	15.45
105	VALYMO INVENTORAUŠ PATALPA / STORE ROOM	3.59	127	KORIDORIUS / CORRIDOR	25.97	155	PAGALBINĖ PATALPA / UTILITY ROOM	17.63
106	WC ŽŪ / WC HANDICAPPED PEOPLE	4.19	128	TUALETAS VYRŲ / WC MALE	5.14	156	TAMBŪRAS / ENTRANCE ROOM	2.72
107	TUALETAS MOTERŲ / WC FEMALE	3.23	129	TUALETAS MOTERŲ / WC FEMALE	5.14	157	KORIDORIUS / CORRIDOR	35.52
107a	TUALETAS MOTERŲ / WC FEMALE	5.90	130	VALYMO INVENTORAUŠ PATALPA / STORE ROOM	4.28	158	DARBŲ SAUGOS INŽINIERIAUS KABINETAS / ENGINEER OF LABOUR SAFETY	23.15
108	EKSPONICIJŲ ZONA / EXHIBITION AREA	160.13	131	VALGOMASIS / DINING ROOM	25.84	159	PASTIRAMŲ KAMBARYS / MEETING ROOM	25.23
110	POSĖDŽIŲ SALE / MEETING ROOM	77.41	132	TAMBŪRAS / ENTRANCE	2.90	160	TUALETAS VYRŲ / WC MALE	3.18
111	PRAEJIMO / POSĖDŽIŲ SALE / ANTEROOM TO MEETING ROOM	33.12	133	PIRMOS MED. PAGALBOS KABINETAS / FIRST AID	21.22	161	TUALETAS MOTERŲ / WC FEMALE	3.18
112	SILUMOS PUNKTAS / BOILER ROOM	25.53	134	SKYDINĖ / SWITCHGEAR ROOM	18.64	162	DRABUŽINĖ / LOCKER ROOM	14.08
113	VENTKAMERA / VENT. CHAMBER	18.87	135	AVARINIO REAGAVIMO CENTRO PATALPA / EMERGENCY RESPONSE CENTER	17.58	163	TAMBŪRAS / TAMBOUR	2.66
114	KORIDORIUS / CORRIDOR	43.37	136	RYSIŲ PATALPA / TELECOMMUNICATIONS ROOM	16.55	164	RŪBŲ SANDELIS / WEAR STORE	4.73
115	LABORATORIŲ VYRŠININKO K-TAS / HEAD OF LABORATORY	12.71	137	KONTROLĖS PATALPA / CONTROL ROOM	29.59	165	KOPIJAVIMO PATALPA / COPY ROOM	6.14
116	BANDINIŲ PĖRIMIMO PATALPA / SAMPLING ROOM	15.09	138	SERVERINĖ / SERVER ROOM	18.10	166	DUŠAS / SHOWER	1.98
117	ANALITINĖ LABORATORIJA / ANALYTIC LABORATORY	26.80	139	APSAUGOS PATALPA / SECURITY ROOM	11.67	167	EKSPLOATACIJOS SKYRIAUS VYRŠININKO K-TAS / HEAD OF OPERATING DEPARTMENT	14.07
117a	LABORATORIJA / LABORATORY	13.00	140	KORIDORIUS / CORRIDOR	9.45	168	EKSPLOATACIJOS SKYRIAUS K-TAS / OPERATING DEPARTMENT OFFICE	40.47
118	DOZIMETRŲ KONTROLĖ / DOSIMETER CONTROL ROOM	12.78	141	WC / WC	3.16	169	PAGALBINĖ PATALPA / UTILITY ROOM	9.67
119	VANDENS APŠKAITOS MAŽGAS / WATER METERING	6.08	142	BUDINČIO PATALPA / DUTY OFFICE	32.52	170	TAMBŪRAS / TAMBOUR	2.43
120	TAMBŪRAS / ENTRANCE	2.32	143	LEIDIMŲ IŠDAVIMAS / PERMIT ISSUE	11.70			
121	VENTKAMERA / VENT. CHAMBER	13.27	144	VESTIBULIS / LOBBY	67.53			
122	KABINETAS / OFFICE	25.85	144a	KORIDORIUS / CORRIDOR	83.32			
123	LABORANTŲ DRABUŽINĖ (VYRŲ) / LOCKER ROOM FOR LABORATORY STAFF (MALE)	4.28	148	GALERIJA / GALLERY	15.12			
			149	KORIDORIUS / CORRIDOR	18.64			



0	2025-07-25	STATYBŲ	
LAIDA	IRŠIEMIO DATA	LAIDOS STATUSAS	KEITIMO PRIEŽASTIS (JEI TAUKOMA)
HWL PATV. DOK. NR.		STATYBŲ PROJEKTO PAVADINIMAS	
		R25-1 - MAŽŲ IR VIDUTINIŲ AKTYVŲ TUMPMANŲŲ RADIOLAKTYVŲ ATLEKŲ PAVARŠINIO ATLEKŲVYNO STATYBOS K. VIDAUSINIS SAV. STATYBOS PROJEKTAS	
SPV	INZ	STATYBŲ NUMERIS IR PAVADINIMAS	
		02 ADMINISTRACINIS PASTATAS (IVA STATYBOS ETAPAS) (P25U02)	
INZ	INZ	DOKUMENTO PAVADINIMAS	
		PIRMŲ AUKŠTO PLANAS SU TELEFONINIAIS TINKLAIS	
INZ	INZ	LAIDA	
		M1 - 100	
INZ	INZ	DOKUMENTO ŽYMO	
		SM1301P25-02-EP-ER_B-003	
INZ	INZ	STATYTOJAS (UŠAKOVAIS)	LAPAS LAPŲ
INZ	INZ	VYKINGALAS ATOMINĖ ELEKTRINĖ	1 1

P25U02 (02) Administracinis pastatas, R134 pat.

=P25BFA20AS301

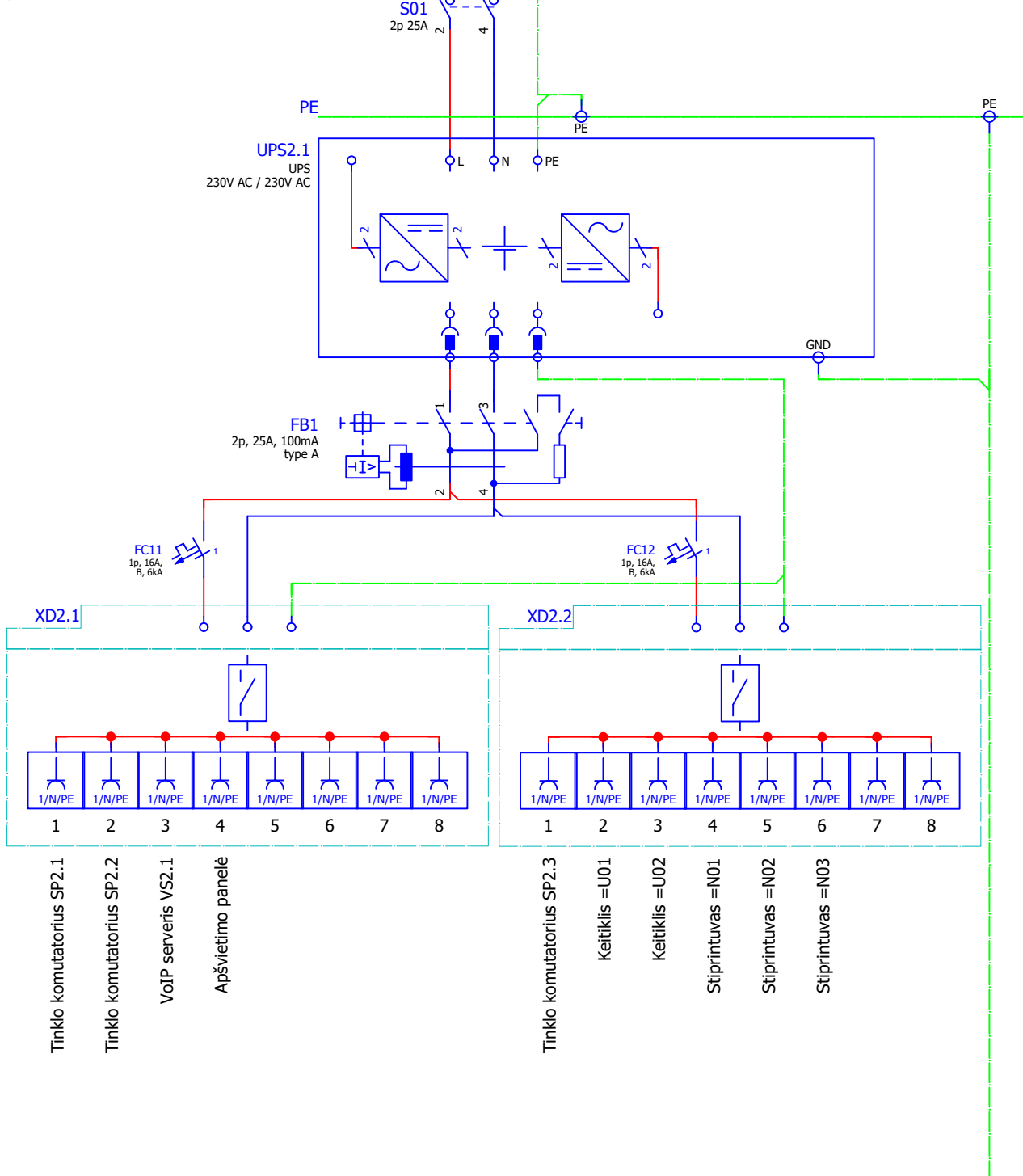


P25BFA20AS301-W1004

Žr. E-1 Knyga 2 byloje
SM1301P25-02, 03/1-DP-EJ_B-005

P25CYA20GS001

Ryšių spinta



Tinklo komutatorius SP2.1

Tinklo komutatorius SP2.2

VoIP serveris VS2.1

Apšvietimo panelė

Tinklo komutatorius SP2.3

Keitiklis =U01

Keitiklis =U02

Stiprintuvas =N01

Stiprintuvas =N02

Stiprintuvas =N03

DOKUMENTO ŽYMUO

SM1301P25-02-DP-ER_B-004

LAPAS

2

LAPŲ

2

LAIDA

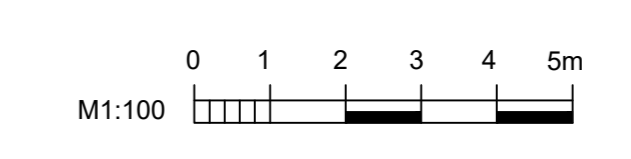
A



SUTARTINIAI PAŽYMĖJIMAI

- KS Komutacinė spinta
- Mikrofonas
- Ropurinis garsiakalbis 30W/100V
- Korpusinis garsiakalbis 6W/100V
- Lubinis garsiakalbis 6W/100V

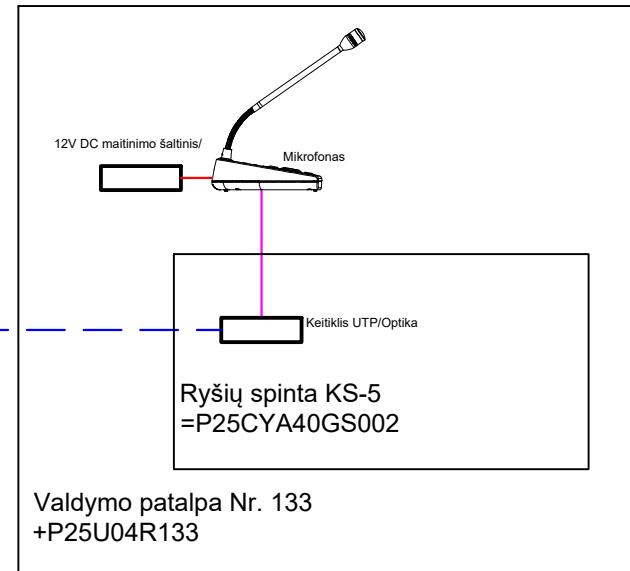
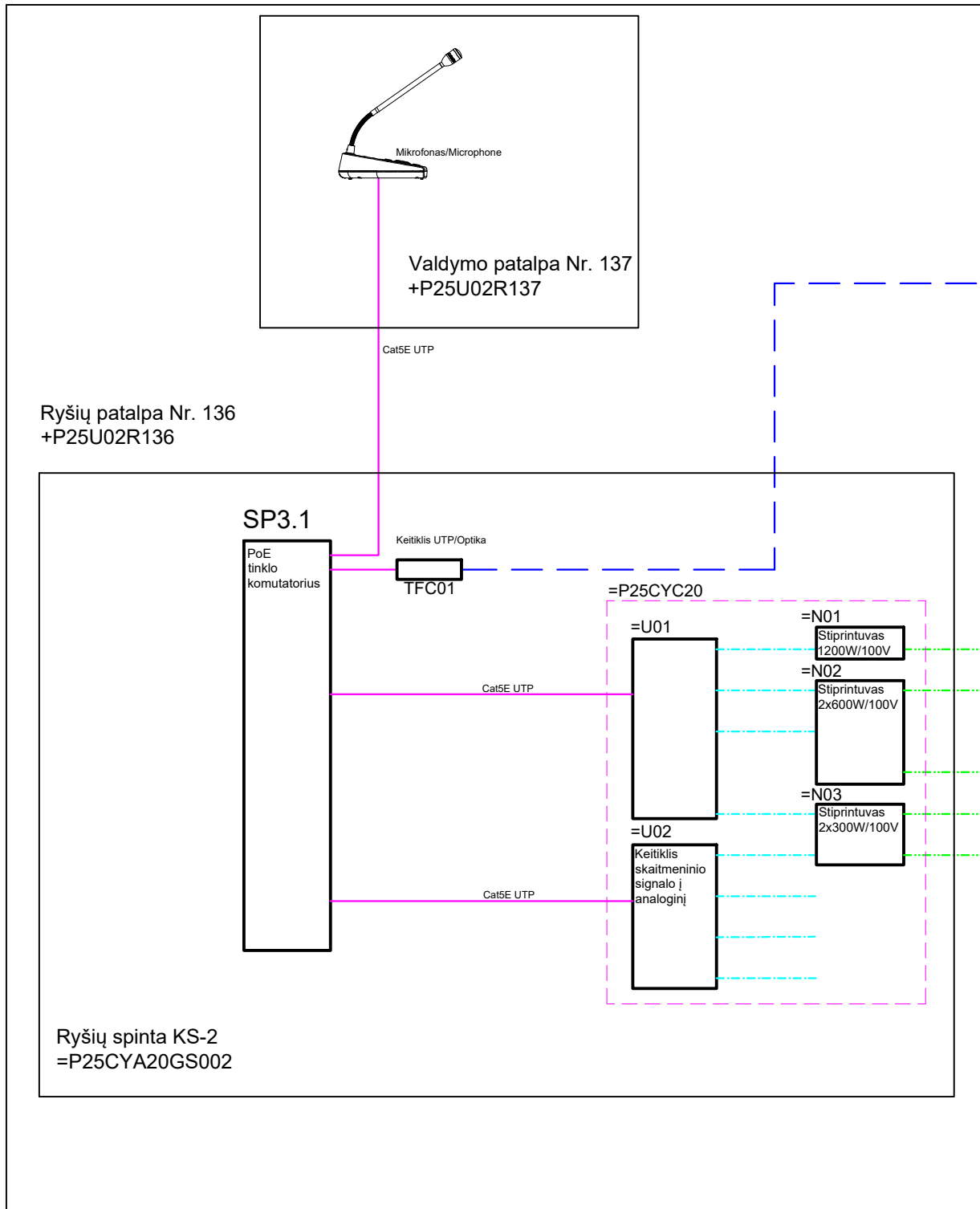
Pirmo aukšto patalpų ekspikacija			Pirmo aukšto patalpų ekspikacija			Pirmo aukšto patalpų ekspikacija		
Nr.	Pavadinimas	Plotas [m²]	Nr.	Pavadinimas	Plotas [m²]	Nr.	Pavadinimas	Plotas [m²]
101	TAMBŪRAS / ENTRANCE	9.82	123a	LABORANTŲ DRABUŽINĖ (MOTERŲ) / LOCKER ROOM FOR LABORATORY STAFF (FEMALE)	4.28	150	STATYBOS STĖJIMO KONTROLĖS GRUPE / CONSTRUCTION SUPERVISION AND CONTROL ROOM	33.98
102	PRAEJIMO - KONTROLĖS PATALPA / RECEPTION - ACCESS CONTROL	41.04	123b	TAMBŪRAS / TAMBOUR	3.17	151	EKONOMISTO KABINETAS / ECONOMIST OFFICE	16.71
103	KORIDORIUS / CORRIDOR	10.67	124	WC / WC	3.57	152	REMONTŲ TARNYBOS VIRŠININKO KABINETAS / HEAD OF REPAIR SERVICE ROOM	16.89
104	TUALETAS VYRŲ / WC MALE	3.44	125	DUŠAS / SHOWER	1.48	153	REMONTŲ TARNYBA / REPAIR SERVICE ROOM	34.66
104a	TUALETAS VYRŲ / WC MALE	6.62	126	ARGYVŲ KABINETAS / OFFICE OF REGISTRAR	10.91	154	VENTKAMERA / VENT. CHAMBER	15.45
105	VALYMO INVENTORAUŠ PATALPA / STORE ROOM	3.59	127	KORIDORIUS / CORRIDOR	25.97	155	PAGALBINĖ PATALPA / UTILITY ROOM	17.63
106	WC ŽN / WC HANDICAPPED PEOPLE	4.19	128	TUALETAS VYRŲ / WC MALE	5.14	156	TAMBŪRAS / ENTRANCE ROOM	2.72
107	TUALETAS MOTERŲ / WC FEMALE	3.23	129	TUALETAS MOTERŲ / WC FEMALE	5.14	157	KORIDORIUS / CORRIDOR	35.52
107a	TUALETAS MOTERŲ / WC FEMALE	5.90	130	VALYMO INVENTORAUŠ PATALPA / STORE ROOM	4.28	158	DARBU SAUGOS INŽINIERIAUS KABINETAS / ENGINEER OF LABOUR SAFETY	23.15
109	EKSPONICIJŲ ZONA / EXHIBITION AREA	190.13	131	VALGOMASIS / DINING ROOM	25.84	159	PASITARŲ KAMBARYS / MEETING ROOM	25.23
110	POSEDŽIŲ SALE / MEETING ROOM	77.41	132	TAMBŪRAS / ENTRANCE	2.90	160	TUALETAS VYRŲ / WC MALE	3.18
111	PRAEJIMAS / POSEDŽIŲ SALE / ANTEROOM TO MEETINGS ROOM	33.12	133	PIMOS MED. PAGALBOS KABINETAS / FIRST AID	21.22	161	TUALETAS MOTERŲ / WC FEMALE	3.18
112	ŠILUMOS PUNKTAS / BOILER ROOM	25.53	134	SKYDINĖ / SWITCHGEAR ROOM	15.64	162	DRABUŽINĖ / LOCKER ROOM	14.08
113	VENTKAMERA / VENT. CHAMBER	18.87	135	AVARINIO REAGAVIMO CENTRO PATALPA / EMERGENCY RESPONSE CENTER	17.58	163	TAMBŪRAS / TAMBOUR	2.68
114	KORIDORIUS / CORRIDOR	43.37	136	RYŠIŲ PATALPA / TELECOMMUNICATIONS ROOM	16.55	164	RŪBŲ SANDELIS / WEAR STORE	4.73
115	LABORATORIJOS VIRŠININKO K-TAS / HEAD OF LABORATORY	15.09	137	KONTROLĖS PATALPA / CONTROL ROOM	29.59	165	KOPIJAVIMO PATALPA / COPY ROOM	6.14
116	BANDINIŲ PIRMIŲ PATALPA / SAMPLING ROOM	26.80	140	KORIDORIUS / CORRIDOR	9.45	166	DUŠAS / SHOWER	1.98
117	ANALITINĖ LABORATORIJA / ANALYTIC LABORATORY	13.00	141	WC / WC	3.16	167	EKSPLOATACIJOS SKYRIAUS VIRŠININKO K-TAS / HEAD OF OPERATING DEPARTMENT	14.07
117a	LABORATORIJA / LABORATORY	12.78	142	BUDINČIO PATALPA / DUTY OFFICE	32.52	168	EKSPLOATACIJOS SKYRIAUS K-TAS / OPERATING DEPARTMENT OFFICE	40.47
118	DOZIMETRŲ KONTROLĖ / DOSIMETER CONTROL ROOM	6.09	143	LEIDIMŲ ĮDAVIMAS / PERMIT ISSUE	11.70	169	PAGALBINĖ PATALPA / UTILITY ROOM	9.87
119	VANDENS APSKAITOS MĖGŽAS / WATER METERS	2.32	144	VESTIBULIS / LOBBY	67.53	170	TAMBŪRAS / TAMBOUR	2.43
120	TAMBŪRAS / ENTRANCE	13.27	144a	KORIDORIUS / CORRIDOR	15.12			
121	VENTKAMERA / VENT. CHAMBER	26.85	148	KORIDORIUS / CORRIDOR	15.12			
122	KABINETAS / OFFICE	4.28	149	KORIDORIUS / CORRIDOR	15.64			
123	LABORANTŲ DRABUŽINĖ (VYRŲ) / LOCKER ROOM FOR LABORATORY STAFF (MALE)							



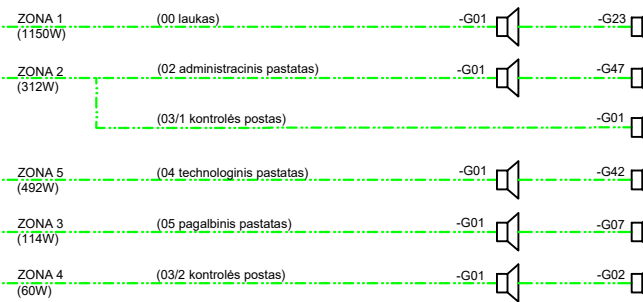
0	2025-04-07	STATYBA	
LAIDA	SLEIDIMO DATA LAIDOS STATUSAS KEITIMO PRIEŽASTIS (JEI TAIKOMA)		
HWAL PATV. DOK. NR.			STATYBOS PROJEKTO PAVADINIMAS
			02 ADMINISTRACINIS PASTATAS (IIA STATYBOS ETAPAS) (P25J02)
			031 KONTROLĖS POSTAS (IIA STATYBOS ETAPAS) (P25J03.1)
			031 KONTROLĖS POSTAS (IIA STATYBOS ETAPAS) (P25J03.1)
	STATYBOS PROJEKTO PAVADINIMAS		LAIDA
	STATYBOS PROJEKTO PAVADINIMAS		0
	02 ADMINISTRACINIS PASTATAS (IIA STATYBOS ETAPAS) (P25J02)		
	031 KONTROLĖS POSTAS (IIA STATYBOS ETAPAS) (P25J03.1)		
	DOKUMENTO PAVADINIMAS		
	PILNŲ AUKŠTO PLANAS SU GARSINIMO SISTEMOS TINKLAIS		
	M1: 100		
	STATYTOJAS (UŽSAKOVAS)		DOKUMENTO ŽYMUO
	VIJINGALNAS ATOMINĖ ELEKTRINĖ		LAPAS LAPŲ
	SM1301P25-02_031-DP-ER_B-005		1 1

Administracinis pastatas (02)
+P25U02

Technologinis pastatas (04)
+P25U04



- Kabelis Cat5E UTP
- - - Optinis kabelis
- - - Analog Audio 1V, mikrofoninis kabelis
- - - Analog Audio 100V, kabelis 2x1,5



0	2025-07-25	STATYBAI			
LAIDA	IŠLEIDIMO DATA	LAIDOS STATUSAS. KEITIMO PRIEŽASTIS (JEI TAIKOMA)			
KVAL. PATV. DOK. NR.			STATINIO PROJEKTO PAVADINIMAS		
			B25-1 - MAŽO IR VIDUTINIO AKTYVUMO TRUMPAAMŽIŲ RADIOAKTYVIŲ ATLIEKŲ PAVIRŠINIO ATLIEKYNŲ STABATIŠKĖS K., VISAGINO SAV. STATYBOS PROJEKTAS		
			STATINIO NUMERIS IR PAVADINIMAS		
			VISI STATINIAI (I/A STATYBOS ETAPAS)		
	SPV		DOKUMENTO PAVADINIMAS	LAIDA	
	INŽ.		[GARSINIMO SISTEMOS PASKIRSTYMO SCHEMA]	0	
	PDV				
	INŽ.				
	INŽ.				
It	STATYTOJAS (UŽSAKOVAS)		DOKUMENTO ŽYMUO	LAPAS	LAPŲ
	VĮ IGNALINOS ATOMINĖ ELEKTRINĖ		SM1301P25-XX-DP-ER_B-006	1	1